

2 ՀԱՐԿԱՆԻ 5 ՍԵՆՅԱԿԱՆՈՑ ԲՆԱԿԵԼԻ ՏՈՒՆ

"ԱՇԽԱՏԱՆՔԱՅԻՆ ՆԱԽԱԳԻԾ"

ՃԱՐՏԱՐԱՊԵՏԱԿԱՆ ՄԱՍ

2 ՀԱՐԿԱՆԻ 5 ՍԵՆՅԱԿԱՆՈՑ ԲՆԱԿԵԼԻ ՏՈՒՆ

ԷՁ / Ճ	ԲՈՎԱՆԴԱԿՈՒԹՅՈՒՆ
1	Ընդհանուր տվյալներ
2	Հատակագիծ -2.50 միջի վրա
3	Հատակագիծ 0.00 միջի վրա
4	Հատակագիծ 3.00 միջի վրա
5	Ճակատներ
6	Կտրվածք 1-1
7	Ծախեղնահարկի Հատակագիծ Տանիքի Հատակագիծ
8	Հանգույցներ
9	Անհատական դռներ եվ լուսամուտներ

ԲԱՑԱՏՐԱԳԻՐ

Երկու հարկանի Հինգ սենյականոց բնակելի տունը նախատեսված է նաև հասարակության սակավաշարժ խմբերի բնակության համար:

Նախատեսված է բլոկացման հնարավորություն, փուլերով կառուցելու և շահագործելու հնարավորություն:

Ներկայացված տարբերակը կառուցվում է ավտոհանգրվանի հետ միասին:

Բնակելի տան պատերը և կրող

կոնստրուկցիաները նախատեսված են քարից և

երկաթբետոնից: Ծպեղնահարկն

իրագործվելու է փայտից, իսկ

ջերմամեկուսացման համար օգտագործվում են

տեղական հանքանյութեր: Ծածկը մետաղական

թիթեղից է: Հատակների համար նախատեսված է

փայտ լինուլեում, արհեստական գորգ և

կերամիկական սալիկներ:

ՆԵՐՔԻՆ ՀԱՐԴԱՐՄԱՆ ԱՇԽԱՏԱՆՔՆԵՐԻ ԱՄՓՈՓԱԳԻՐ

ՍԵՆՅԱԿԻ ԱՆՎԱՆՈՒՄԸ	ԱՊԱՏԱՆ		ՊԱՏԵՐ, ՄԻՋՆՈՐՄԱՆ		ՊԱՏԵՐԻ, ՄԻՋՆՈՐՄԱՆ ԶԱՐԿՄԱՆ		
	ՄԱԿԵՐԵՍ Մ ²	ՀԱՐԴԱՐՄԱՆ ՏԵՍԱԿ	ՄԱԿԵՐԵՍ Մ ²	ՀԱՐԴԱՐՄԱՆ ՏԵՍԱԿ	ՄԱԿԵՐԵՍ Մ ²	ՀԱՐԴԱՐՄԱՆ ՏԵՍԱԿ	Ի, մմ
Ընդհանուր սենյակ Նախարահներ Ննջարաններ	128.4	Գաջի սվաղ Քահարթում Սոսնձաներկում	276.0	Գաջի սվաղ Սոսնձաներկում			
Խոհանոց	8.76	Գաջի սվաղ Քահարթում Սոսնձաներկում	6.66	Գաջի սվաղ Սոսնձաներկում	13.5	Ցեմենտավազային սվաղ Կերամիկական սալիկներ (150x150)	1500
Սանհանգույցներ	9.55	Ցեմենտավազային քահարթում Սոսնձաներկում Պլաստկատե կախովի առաստաղ	40.08	Ցեմենտավազային սվաղ Կերամիկական սալիկներ (300x300)			
Ավտոհանգրվան Նկուղ	64.2	Ցեմենտավազային քահարթում Սոսնձաներկում	111.15	Ցեմենտավազային սվաղ Սոսնձաներկում			
Աստիճանների ստորին և կողային մակերևույթ			8.68	Գաջի սվաղ Քահարթում Սոսնձաներկում			

Ծանոթություն

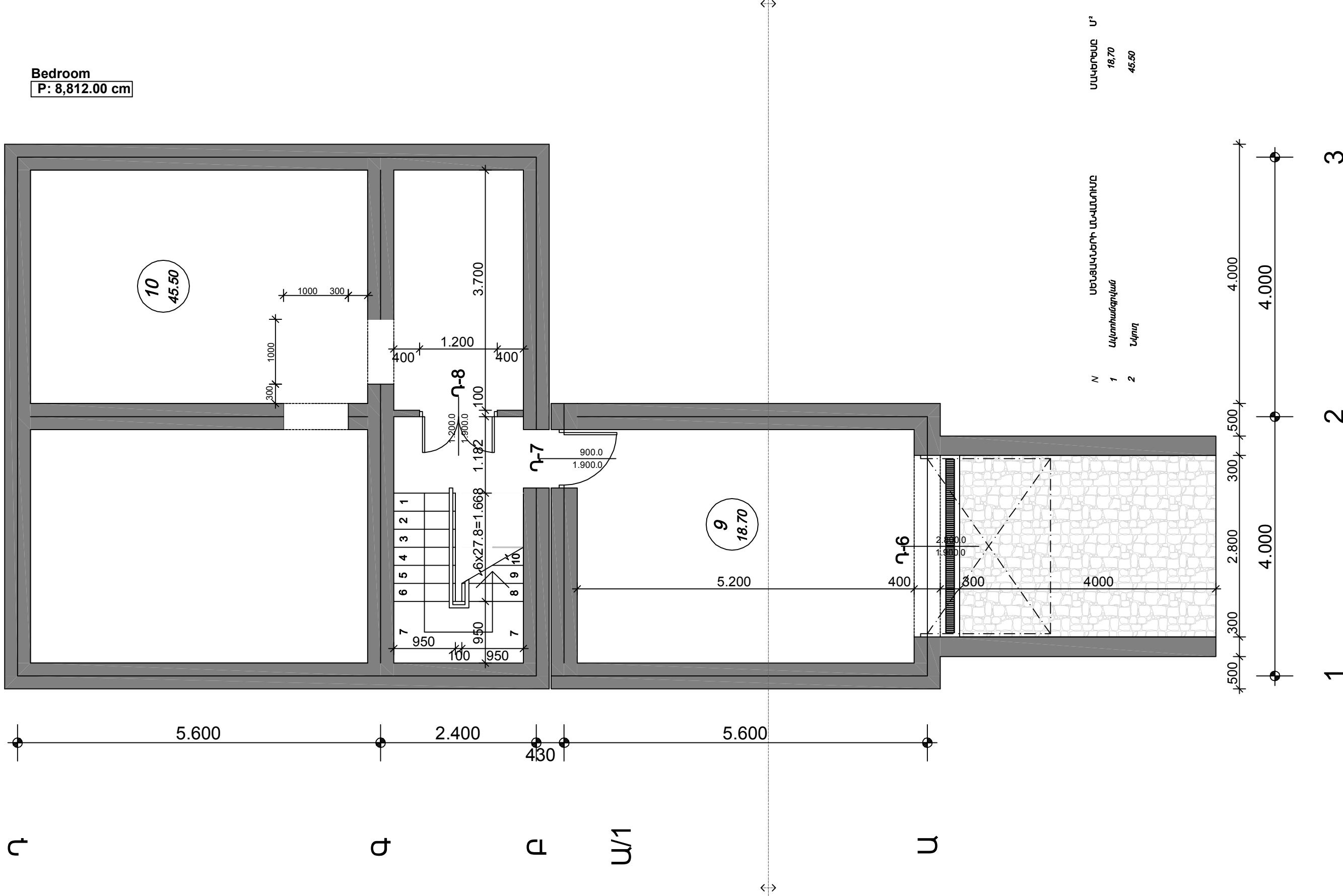
1. Պատերի արտաքին մակերեսը պատվում է ցեմ. ավազային սվաղով` 315 մ² ընդհանուր մակերեսով:
2. Կախված տեղի կլիմայական պայմաններից, 400մմ տուֆե պատերը կառուցվում են ներսից 50մմ պերլիտապլաստոթետոնի շերտով:

ՀԱՏԱԿՆԵՐԻ ՏԱՐԵՐԻ ՄԱՍՆԱԳԻՐ

ՍԵՆՅԱԿԻ ԱՆՎԱՆՈՒՄԸ	ՄԱԿԵՐԵՍ Մ ²	ՀԱՏԱԿԻ ՍԽԵՄԱՆ	ՀԱՏԱԿԻ ՏԱՐԵՐԸ, մմ
Ընդհանուր սենյակ Ննջարաններ Նախարահներ	128.4		Կավոլիտ-10մմ Ցեմենտավազային շաղախ-70մմ Ծածկի սալ-140մմ
Խոհանոց	8.76		Լինուլեումից փակած-10մմ Սառը մատիկայի շերտ-10մմ Ցեմենտավազային շաղախ-60մմ Ծածկի սալ-140մմ
Սանհանգույցներ	9.55		Կերամիկական սալիկներ (300x300) -20մմ Բետոնե հարթեցնող շերտ 60մմ Ջրամեկուսիչ շերտ (2 շերտ հիդրոիզոլ) Ծածկի սալ-140մմ
Պատշգամբներ	26.84		Խճապատ-30մմ Բետոնե հարթեցնող շերտ 50մմ Ջրամեկուսիչ շերտ (2 շերտ հիդրոիզոլ) Ծածկի սալ 140մմ
Ավտոհանգրվան Նկուղ	64.2		Խճապատ-30մմ Ցեմենտավազային շաղախ-50մմ Երկաթբետոնե նախապատրաստական շերտ-60մմ
Աստիճաններ	4.02		Փայտե թասակ-40մմ Աստիճանի երկաթբետոնե սալ

		2 ՀԱՐԿԱՆԻ 5 ՍԵՆՅԱԿԱՆՈՑ ԲՆԱԿԵԼԻ ՏՈՒՆ		ՏԱՐԲԵՐԱԿ /գ/		
ՆԳՃ	Լ. ԴԱՆՈՒՄՅԱՆ	Ճարտարապետական մաս		Փուլ	Թերթ	Թերթեր
ՃԱՐՏ	Ի. ՄՈՒՐԱԴՅԱՆ			ԱՆ	Ճ-1	9
ՃԱՐՏ	Տ. ՍԱՀԱԿՅԱՆ			Ընդհանուր տվյալներ		

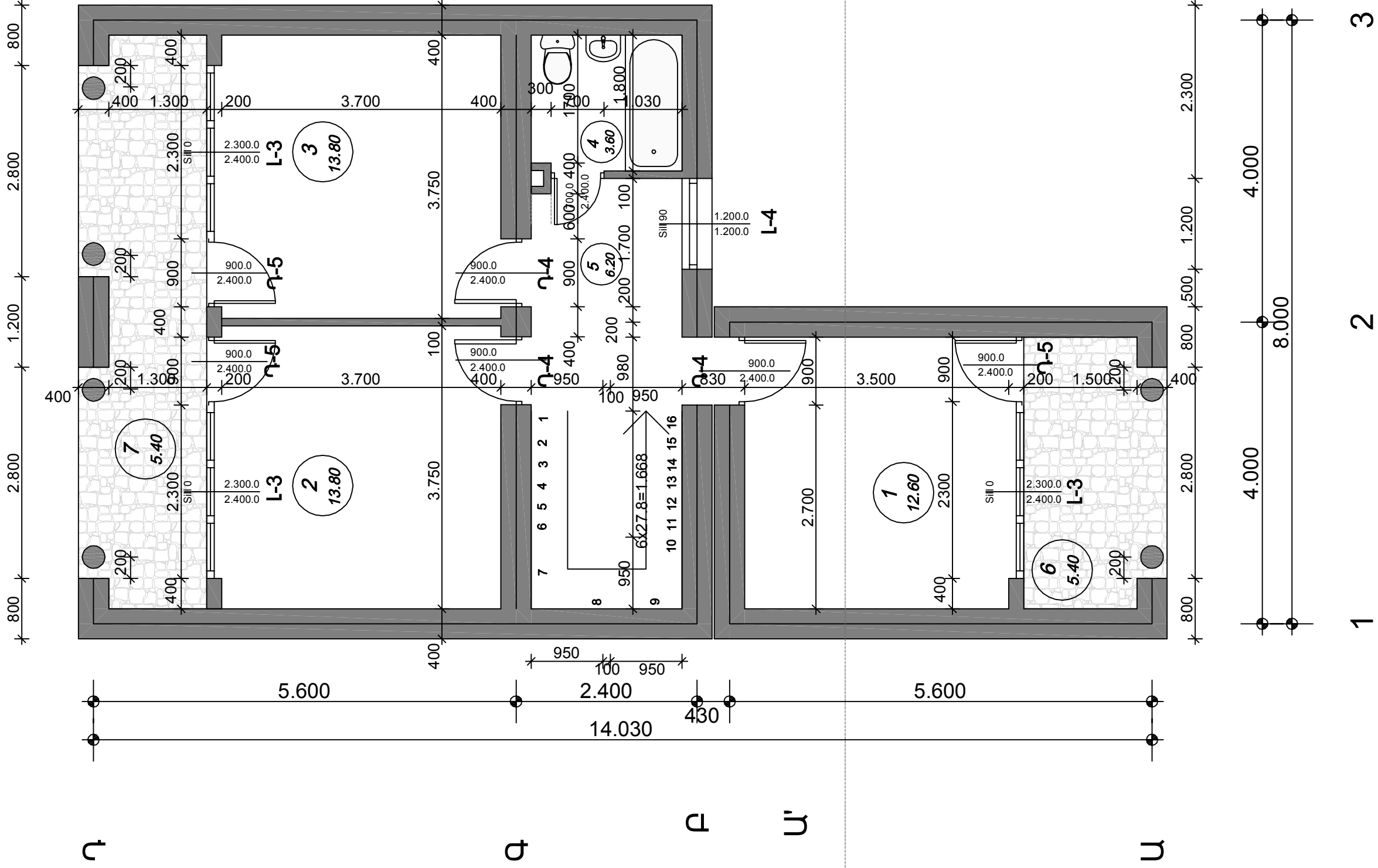
Հատակագիծ -2.50 նիշի վրա Մ 1:100



N	ՍԵՆՏՐԱԿԱՆԻ ԼՎԱՆՈՒՄԸ	ՄԿԱՅՐԵԱԸ Մ²
1	Ավտոմատացված	18.70
2	Նկուղ	45.50

2 ՀԱՐՎԱԿԱՐ 5 ՍԵՆՏՐԱԿԱՆՈՅ ԲԱՎԱԿՈՒ ՏՐՈՆ		ՏԱՐԵՐԱԿ /զ/	
ՍԳՃ	Լ. ՂԱՆՈՒՄՅԱՆ	ՓՈՒԼ	ԹԵՐԵԹԻ
ՃԱՐՏ	Ի. ՄՈՐԻՆՅԱՆ	ՍՆ	Ճ-2
ՃԱՐՏ	Տ. ՍԱՀԱԿՅԱՆ	ԵՐԵՎԱՆԻ ԱՐԽԱԿԻՑ ԹԲԸ	
		Հատակագիծ -2.50 նիշի վրա Մ 1:100	

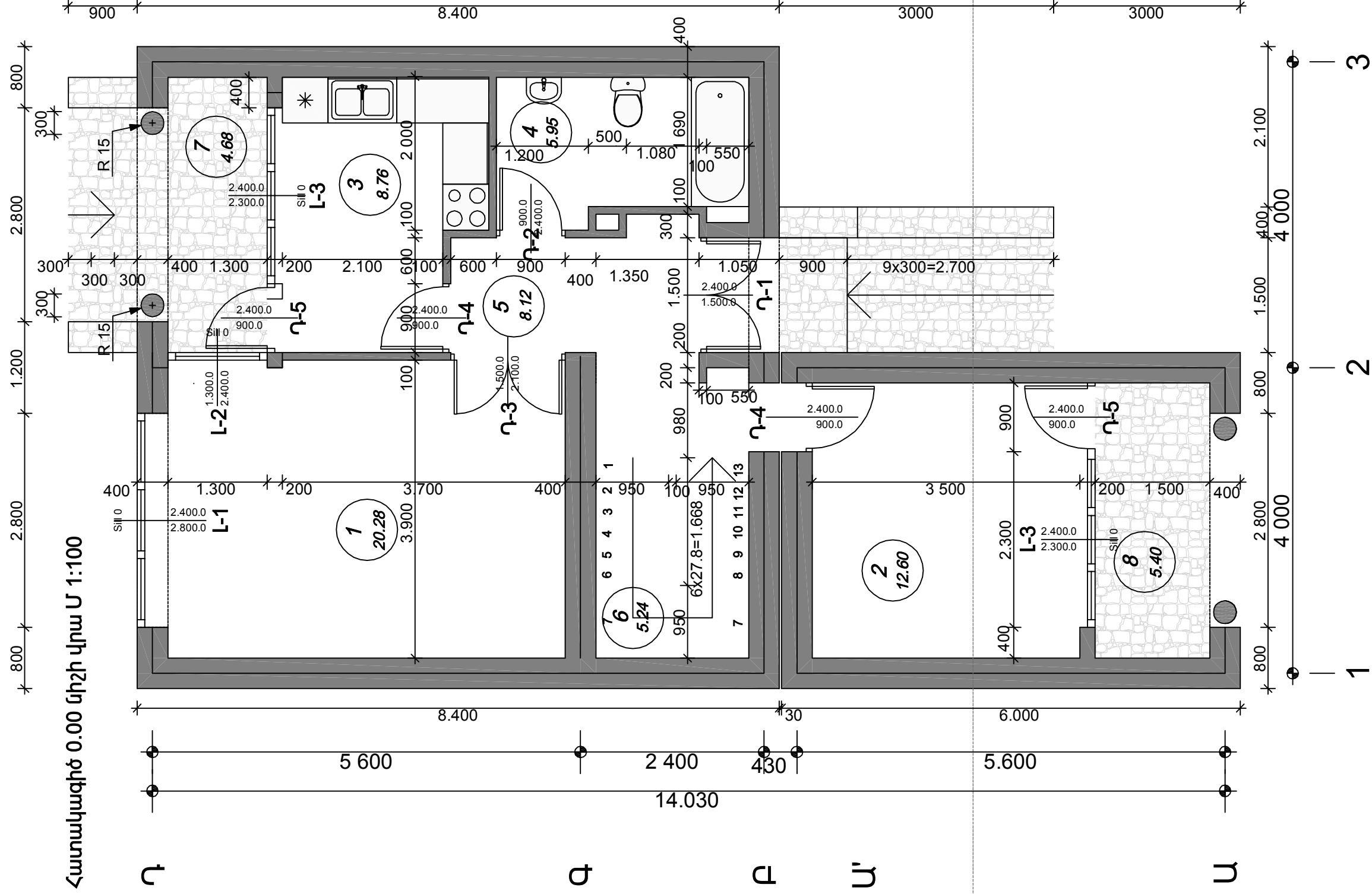
Հատված 3.00 նիշի վրա Մ 1:100



N	ՄԵՆԱՎԱՅԻՆԻ ԱՎԱՆՈՒՄ	ՄԱՍԻՆՈՒՄ Մ²
1	Ննջարան	12.60
2	Ննջարան	13.80
3	Ննջարան	13.80
4	Սանիտարացի	3.60
5	Նախադրան	6.20
6	Պատշգամբ	5.40

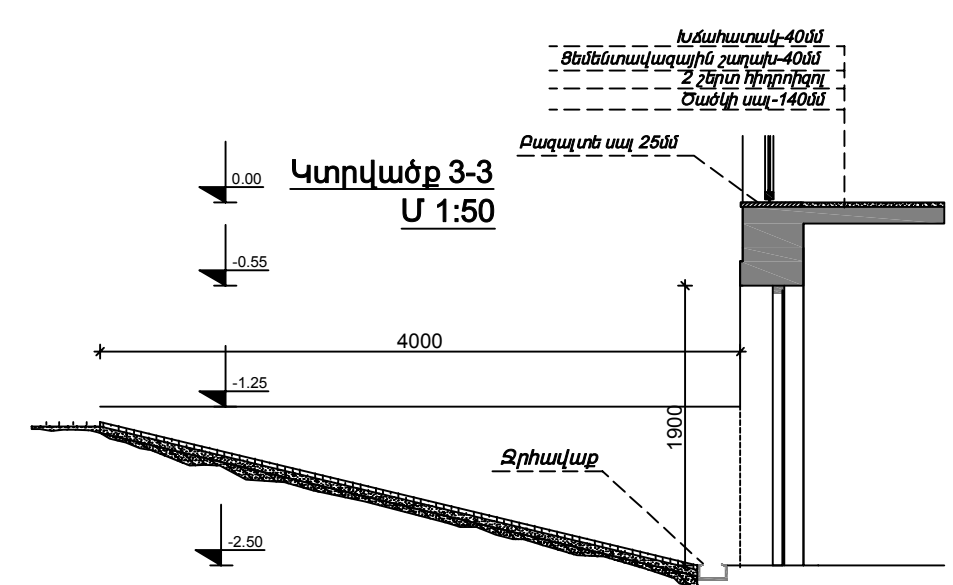
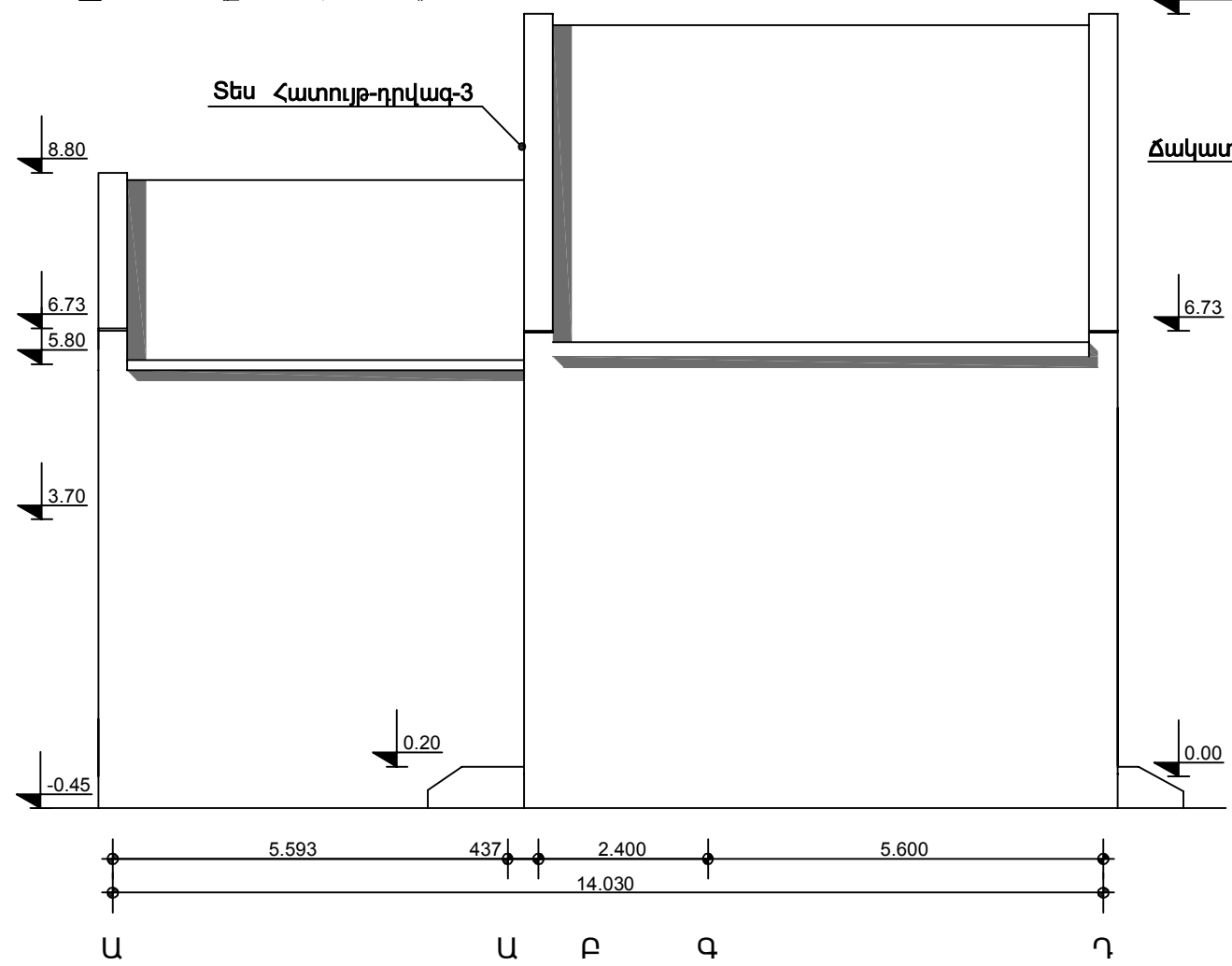
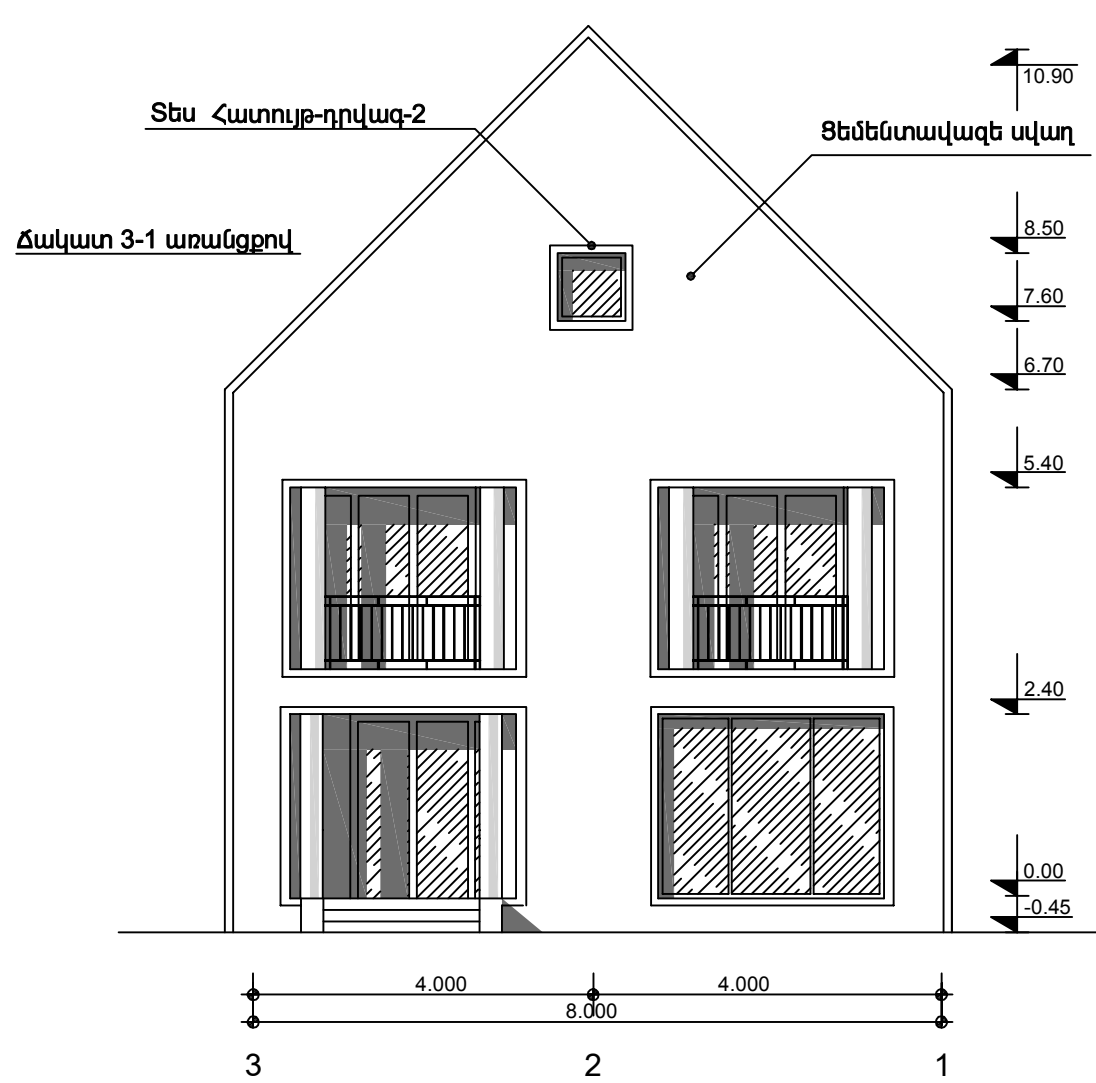
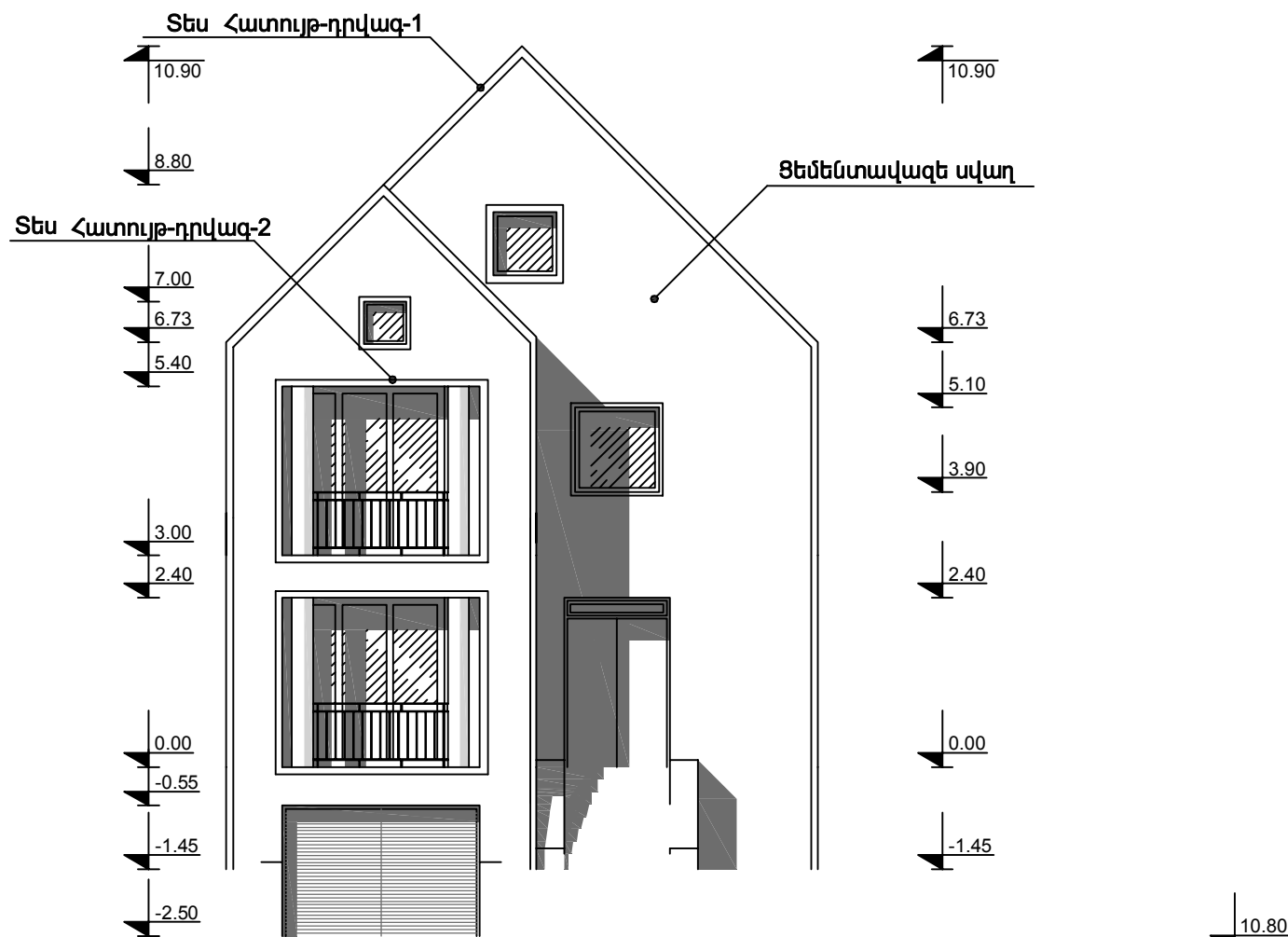
2 ՀԱՐՎԱԼԻ 5 ՄԵՆԱՎԱՅԻՆՈՑ ՔԱՎՎԵԼԻ ՏՈՒՆ			ՏԱՐՈՐԱԿ /Գ/		
ՆԱԳԸ	Լ. ՊԱՌԻՍՅԱՆ		ՓՈՒԼ	ԹԵՄԵԼԻ	ՏԱՐՈՐԱԿ
ՃԱՐՏ	Ի. ՄՈՐԻՐՈՅԱՆ		ՍՆ	Ճ-3	9
ՃԱՐՏ	Տ. ՍԱՀԱԿՅԱՆ				
					ԵՐԵՎԱՆԱՍՏԱԿԻՑ ԹՎԸ
					Հատված 3.00 նիշի վրա

Հատակագիծ 0.00 միջի վրա Մ 1:100

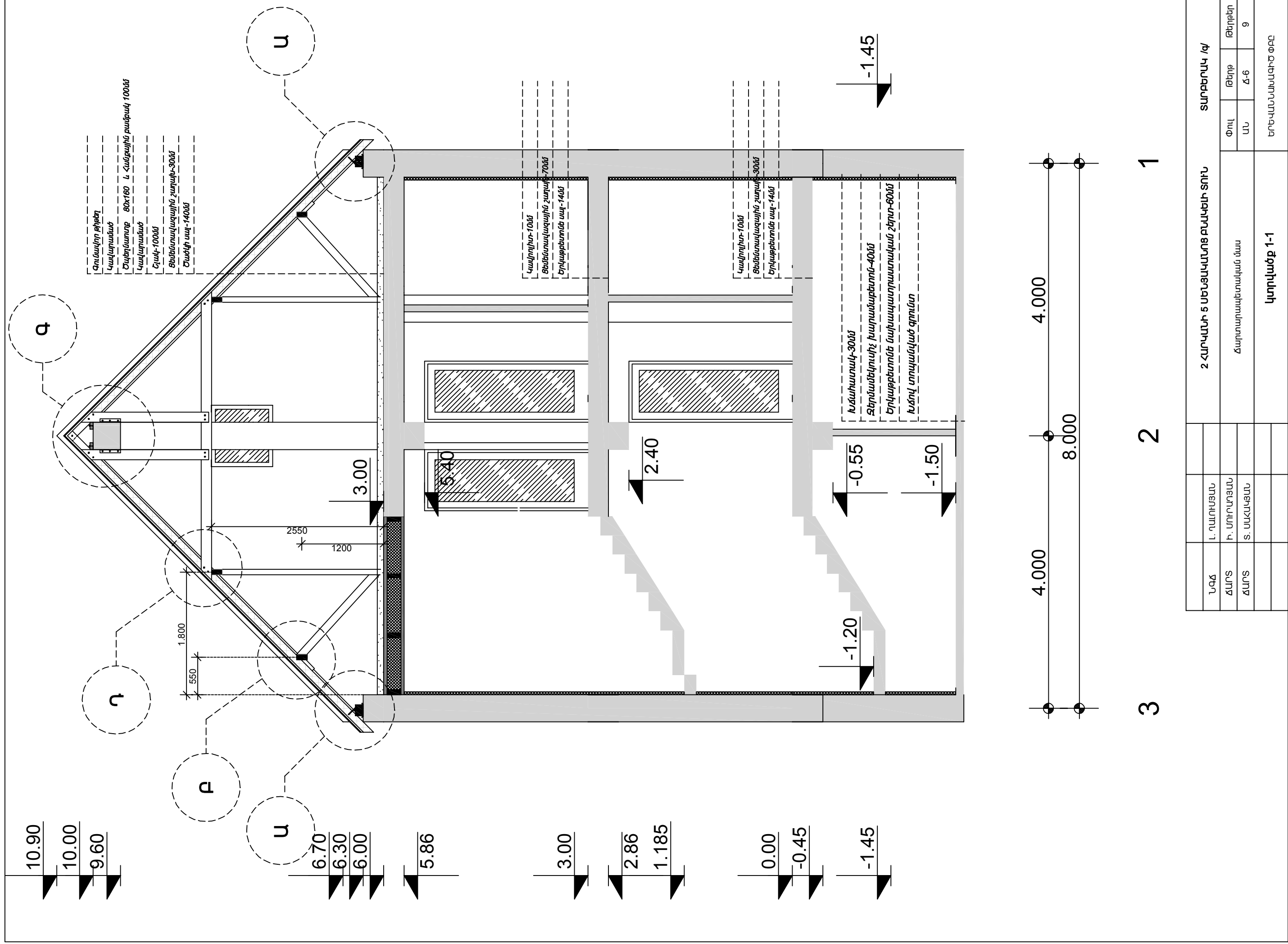


N	ՍԵՆՏԱՎԱՅԵՐԻ ԱՆՎԱՆԻՄԸ	ՄԱԿԻՐԵՆ ԿՄ
1	Ընդհանուր սենյակ	20.28
2	Ննջարան	12.60
3	Խոհանոց	8.76
4	Սանիտարույց	5.95
5	Նախասրահ	8.12
6	Ատրիանմանք	5.24
7	Պատշգամբ	5.40
8	Պատշգամբ	4.68
ԸՆԴՀԱՆՈՒՐ		190.63
ԲԱՍԱԿԵԼԻ		73.08

ՏՐԱԿՏԱՆ		ՏՐԱԿՏԱՆ		ՏՐԱԿՏԱՆ	
ՆԱԾ	Լ. ՊԱՆՈՒՄՅԱՆ	ՓՈՒԼ	ԹԵՄԵ	ՏՐԱԿՏԱՆ	ԹԵՄԵ
ՃԱՐՏ	Ի. ՍՈՒՐՆՈՅԱՆ	ՍՏ	Ճ-4	ԵՐԵՎԱՆ	9
ՃԱՐՏ	Ս. ՍԱՀԱԿՅԱՆ	Հատակագիծ 0.00 միջի վրա		ԵՐԵՎԱՆ	
2 ՀԱՐՎԱԼԱՐ 5 ՍԵՆՏԱՎԱՅԵՐԻ ԲԱՎԱՅԻՒՄ ՏՈՒՆ					
Հարտարարական մաս					
Հատակագիծ 0.00 միջի վրա					

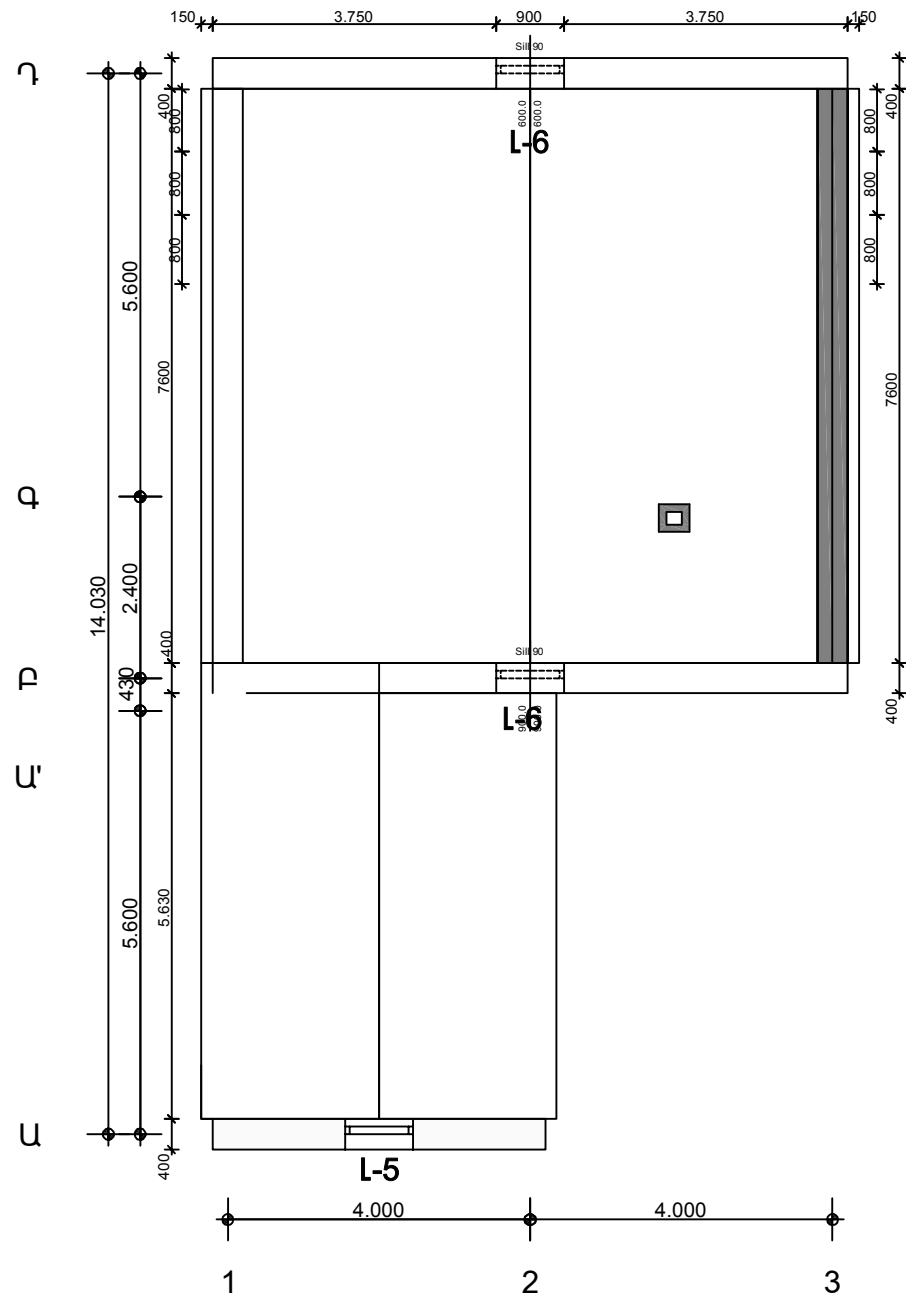


		2 ՀԱՐԿԱՆԻ 5 ՍԵՆՅԱԿԱՆՈՑ ԲՆԱԿԵՆԻ ՏՈՒՆ		ՏԱՐԲԵՐԱԿ /գ/		
ՆԳՃ	Լ. ՂԱՆՈՒՄՅԱՆ	Ճարտարապետական մաս		Փուլ	Թերթ	Թերթեր
ՃԱՐՏ	Ի. ՄՈՒՐԱԴՅԱՆ			ԱՆ	Ճ-5	9
ՃԱՐՏ	Տ. ՍԱՀԱԿՅԱՆ	Ճակատներ		Կտրվածք 3-3		
				ԵՐԵՎԱՆԻ ԱՆՆԱԳԻԾ ՓԲԸ		

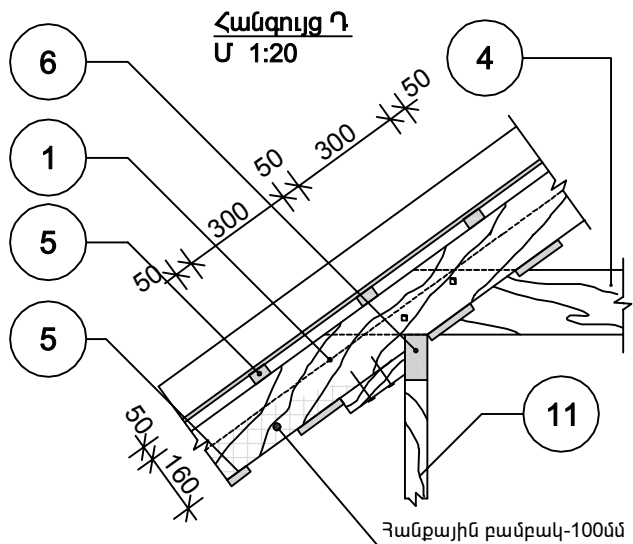
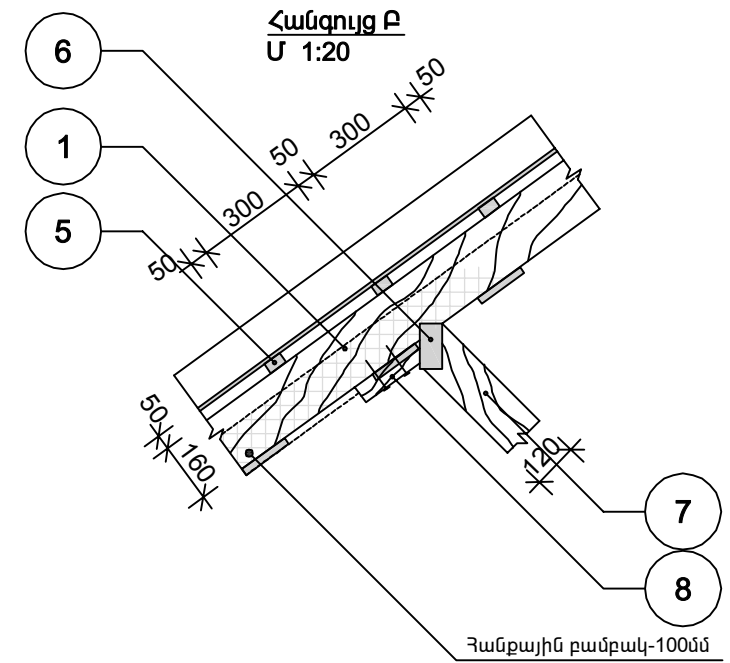
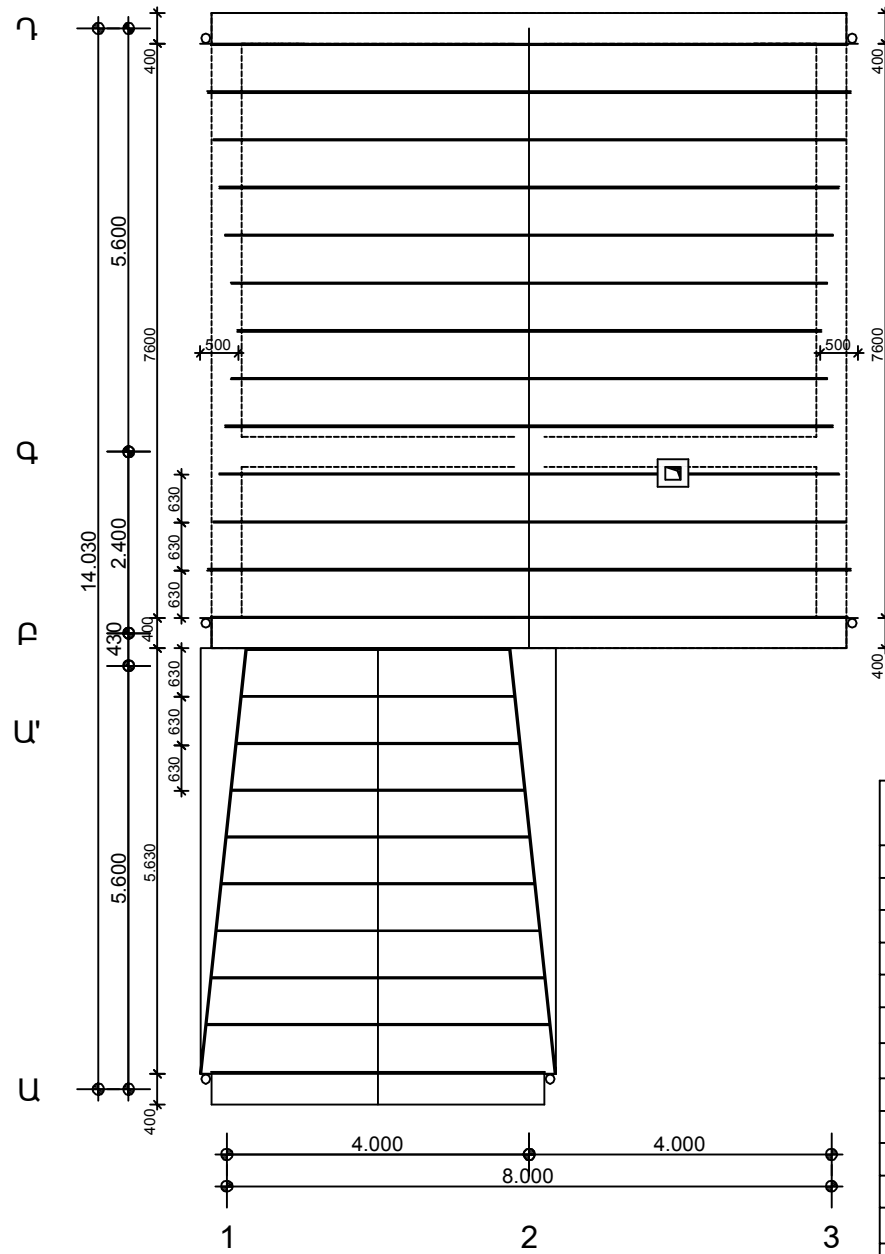


ՆԳՃ	Լ. ԴԱՆՈՒՄՅԱՆ	2 ՀԱՐԿԱՄԻ 5 ՄԵՆՅԱԿԱՆՈՑ ԲՈՒԿՈՒՄ ՏՈՒՆ		ՏԱՐՔԵՐԱԿ /Գ/		
ՃԱՐՏ	Ի. ՍՈՒՐԴՈՒՅԱՆ	Ճարտարապետական մաս		Փուլ	Թերթ	Թերթեր
ՃԱՐՏ	Տ. ՍԱՀԱՎՅԱՆ			ԱՆ	Ճ-6	9
		Կտրվածք 1-1		ԵՐԵՎԱՆԻ ԱՆՍՏԱՑԻՇ ՓԲԸ		

Ծախցանահարկի Հատակագիծ Մ 1:100

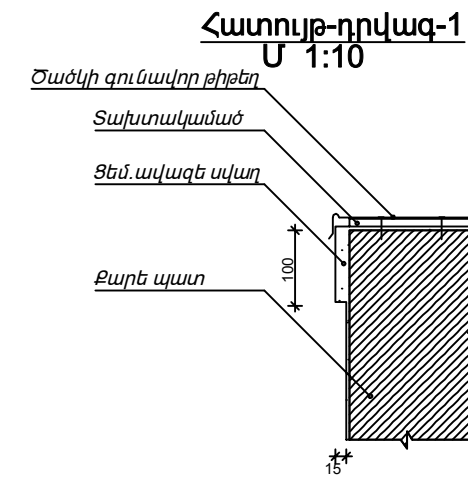
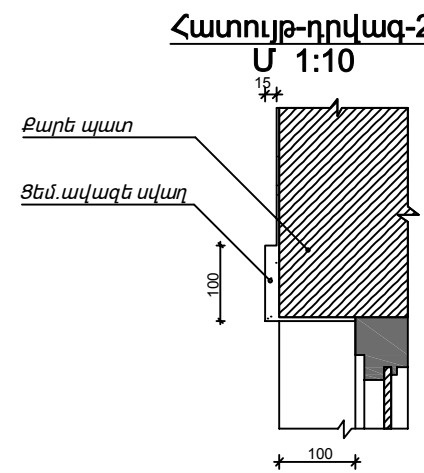
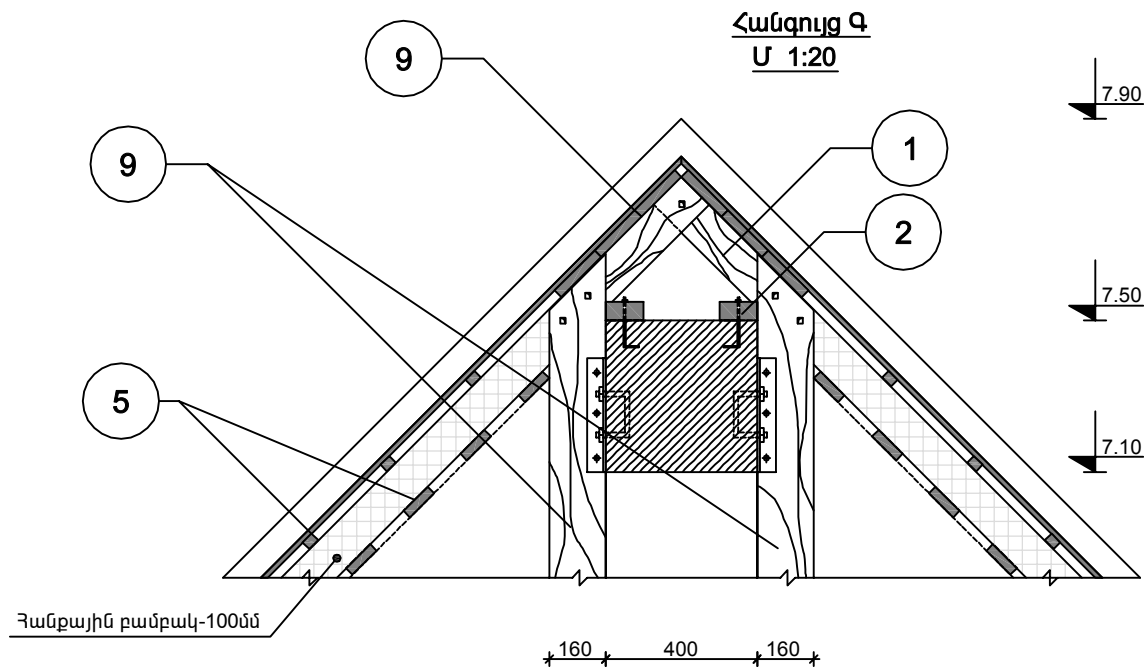
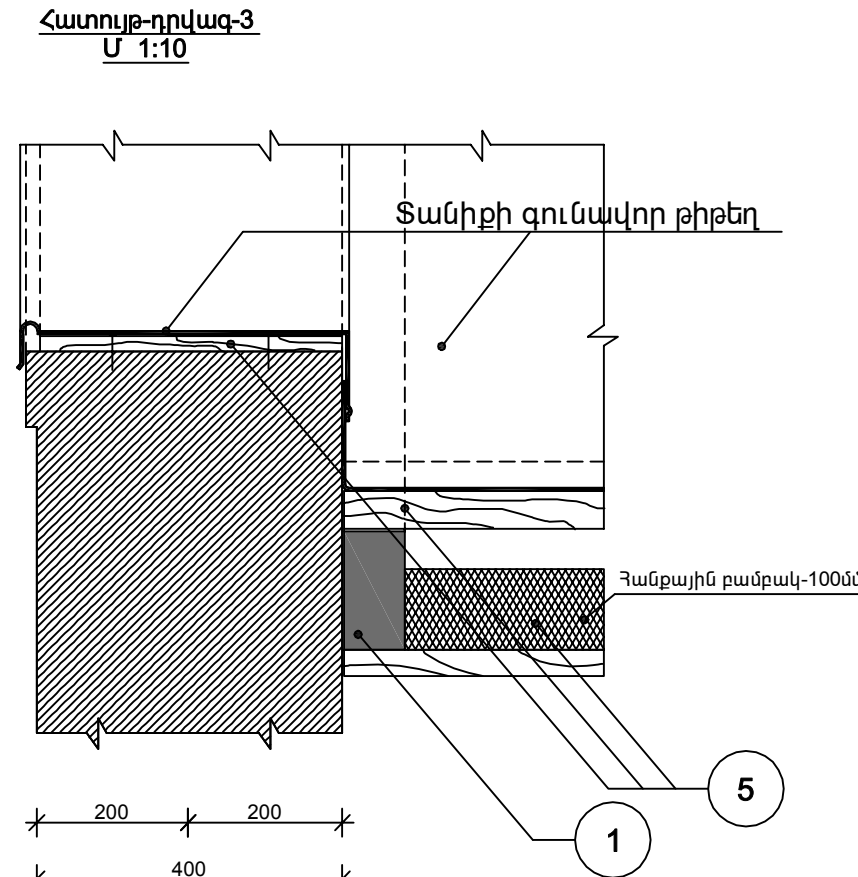
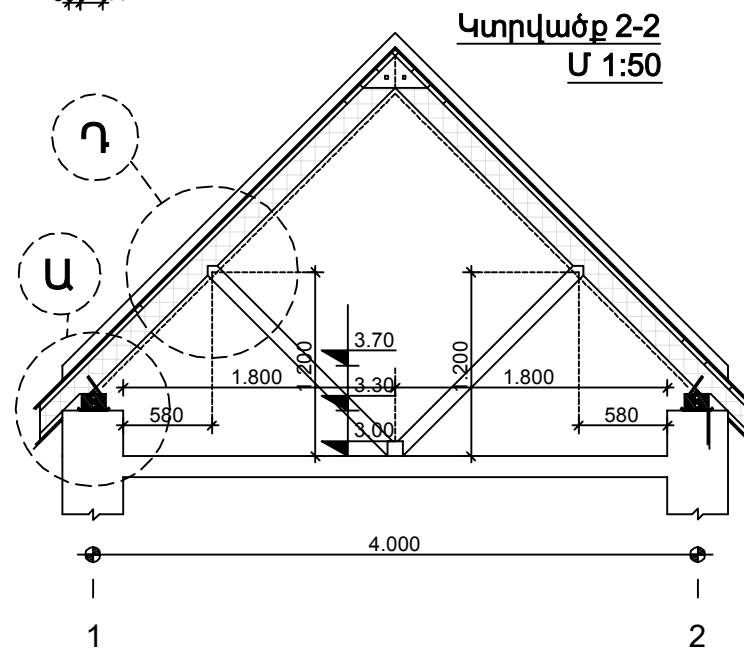
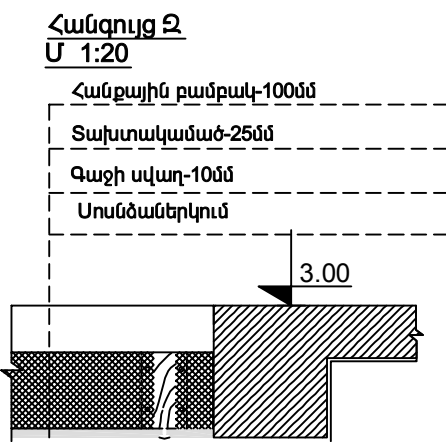
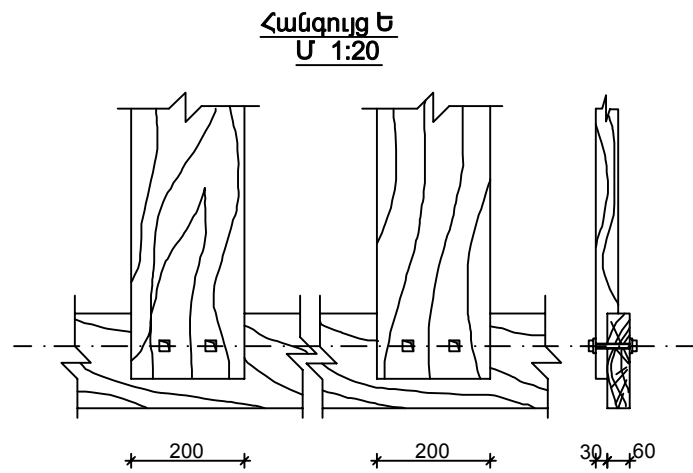
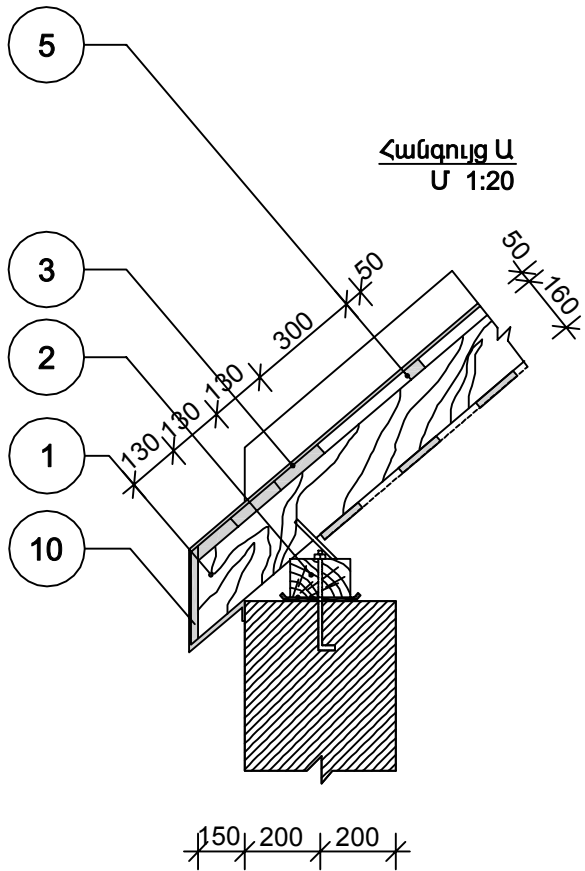


Տանիքի Հատակագիծ Մ 1:100



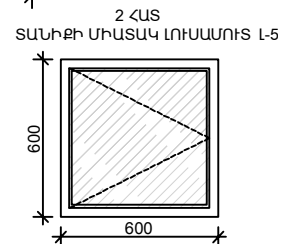
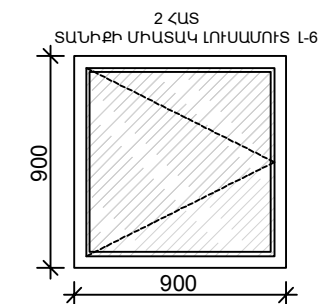
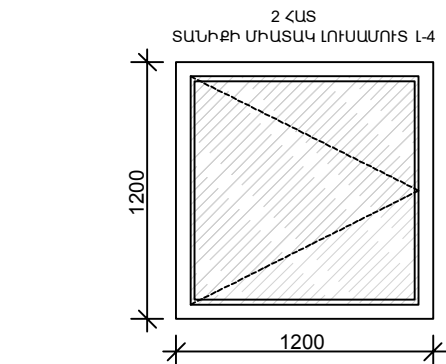
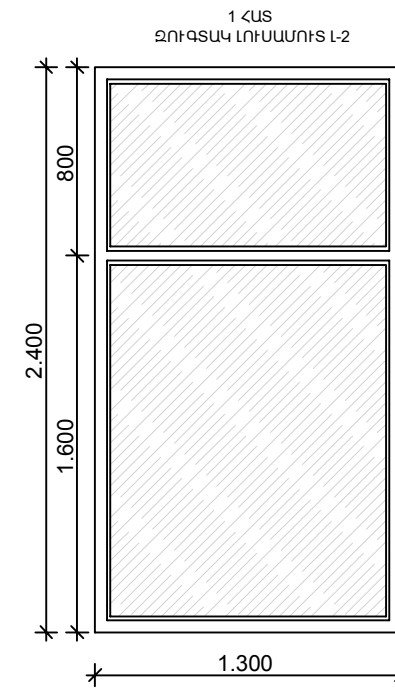
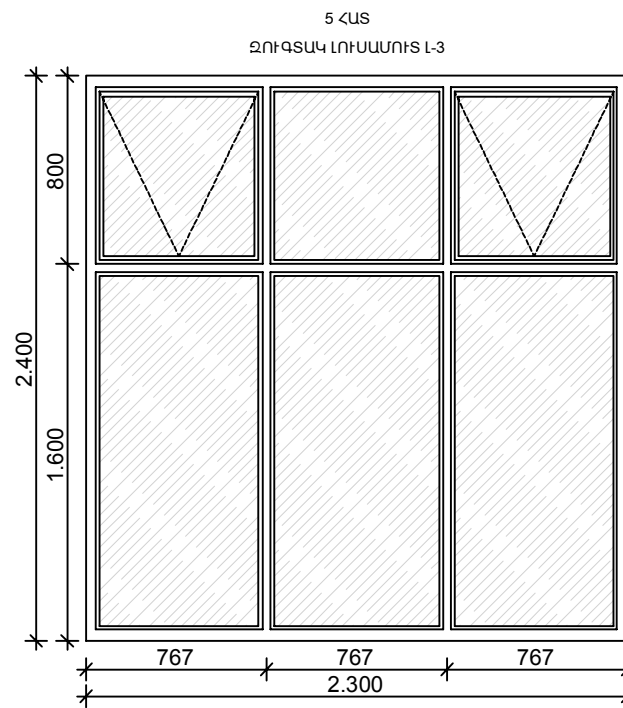
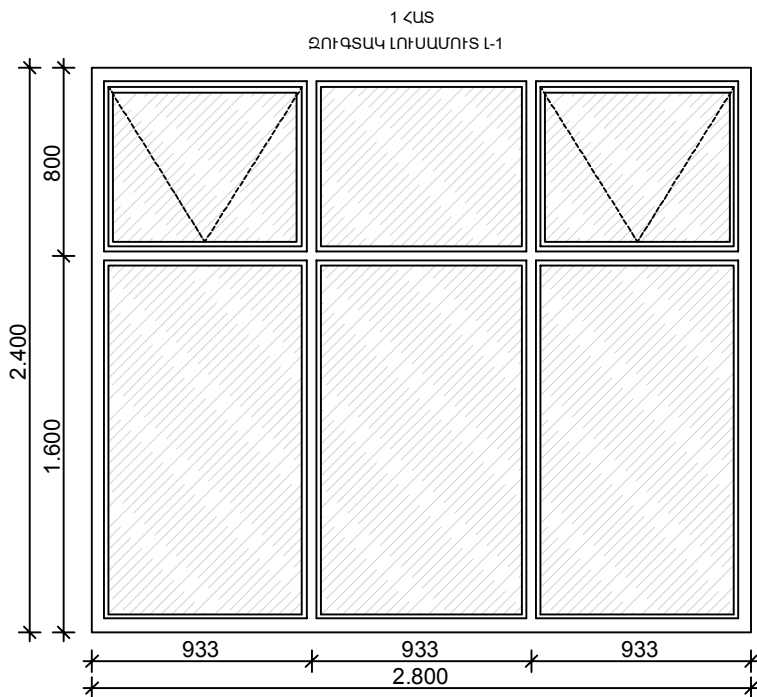
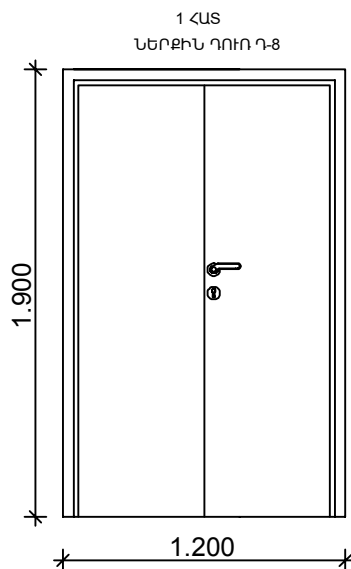
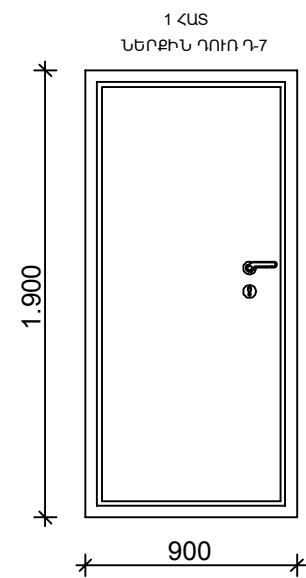
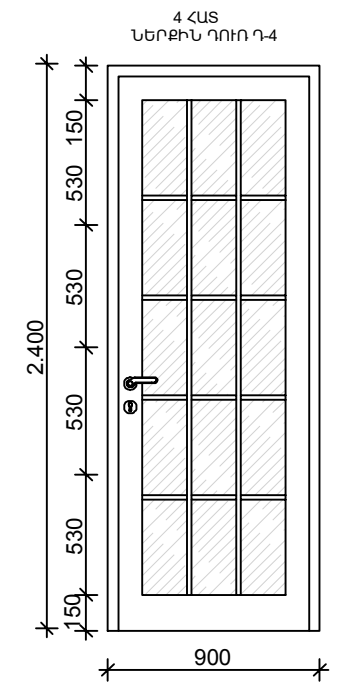
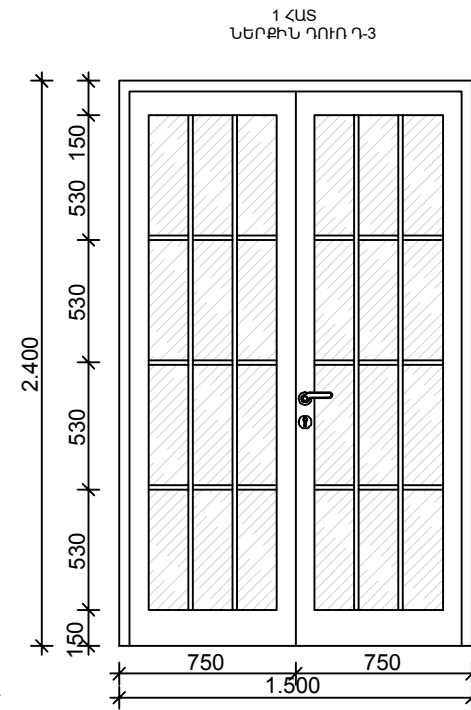
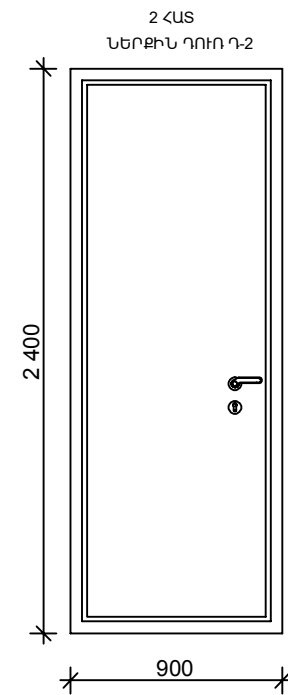
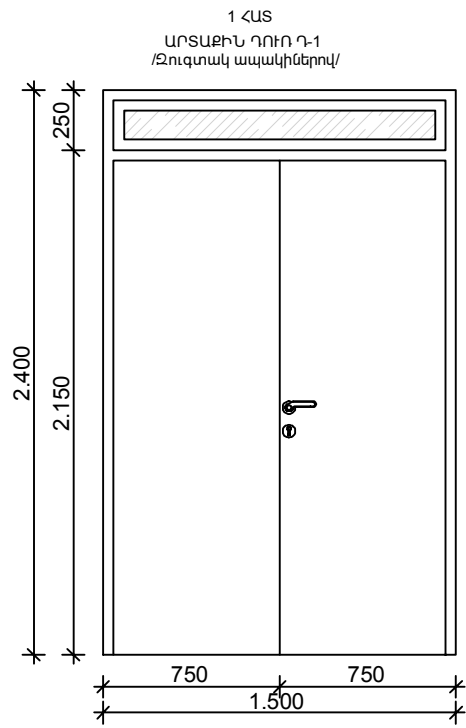
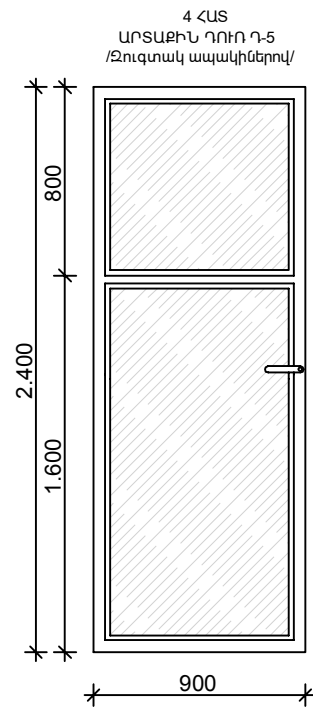
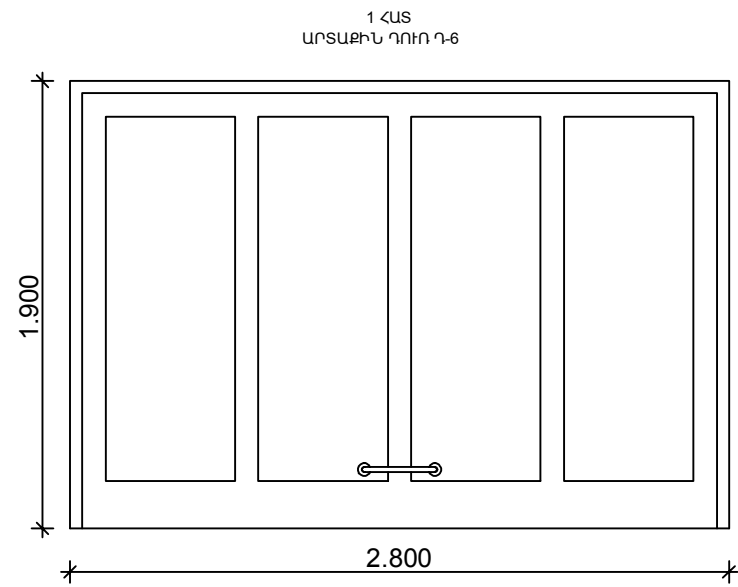
Դիրք	ԱՆՎԱՆՈՒՄ	ԿՏՐՎԱԾՔ	ԵՐԿԱՐՈՒԹՅՈՒՆ	ՔԱՆ	ԾԱՎԱԼ Մ ³	
					1 ՏԱՐԻԻ	ԱՄՐՈՋ
1	Ծախցանահարկ	80x160	6350	20	0.081	1.62
		80x160	3500	14	0.045	0.63
2	Որմնափայտ	100x160	7600	4	0.134	0.29
		100x160	5630	2	0.09	0.18
3	Քիվատախտակ	20x130	7600	6	0.021	0.126
		20x130	5630	6	0.014	0.084
4	Չգան	50x150	4300	20	0.03	0.6
		50x150	1900	20	0.014	0.28
5	Կավարամած	50x50	7600	30	0.021	0.63
		20x100	7600	30	0.015	0.456
		50x50	5630	22	0.014	0.30
		20x100	5630	8	0.015	0.12
6	Մարդակ	60x120	7600	4	0.06	0.06
7	Դիմկալ	60x120	1800	10	0.0125	0.125
		60x120	1700	14	0.012	0.048
8	Մակադրակ	40x60	200	34	0.0005	0.017
		50x150	7600	4	0.063	0.25
9	Պիպակահան	50x150	5630	4	0.04	0.16
		50x150	7600	2	0.057	0.114
10	Քիվակահան	50x150	5630	2	0.042	0.084
		60x120	2550	12	0.018	0.216
11	Հանգնակ	60x120	750	2	0.005	0.01
		100x160	5630	1	0.09	0.09
ԸՆԴՀԱՍԵՆԸ					6.50	

ՏՆՕՐԵՆ	Գ. ՄՈՒԵԵՂՅԱՆ	2 ՀԱՐԿԱՆԻ 5 ՍԵՆՅԱԿԱՆՈՑ ԲՆԱԿԵԻ ՏՈՒՆ			ՏԱՐԲԵՐԱԿ /գ/		
ՆԳՃ	Լ. ՂԱՆՈՒԽՅԱՆ				Ճարտարապետական մաս	Փուլ	Թերթ
ՃԱՐՏ	Ի. ՄՈՒՐԱԴՅԱՆ	Ծախցանահարկի Հատակագիծ	ԱՆ	Ճ-7		9	
ՃԱՐՏ	Տ. ՍԱՀԱԿՅԱՆ		Տանիքի Հատակագիծ	ԵՐԿԱՆԱՆԱԳԻԾ ՓԲԸ			



2

ՆԳՃ	Լ. ԴԱՆՈՒՄՅԱՆ	2 ՀԱՐԿԱՆԻ 5 ՍԵՆՏԱԿԱՆՈՑ ԲՆԱԿԵԻ ՏՈՒՆ			ՏԱՐՔԵՐԱԿ /զ/		
ՃԱՐՏ	Ի. ՄՈՒՐԱԴՅԱՆ	Ճարտարապետական մաս	Փուլ	Թերթ	Թերթեր		
ՃԱՐՏ	Տ. ՍԱՀԱԿՅԱՆ		ԱՆ	Ճ-8	9		
		Հանգույցներ	ԵՐԵՎԱՆԻ ԱՆՆԱԳԻԾ ՓԲԸ				

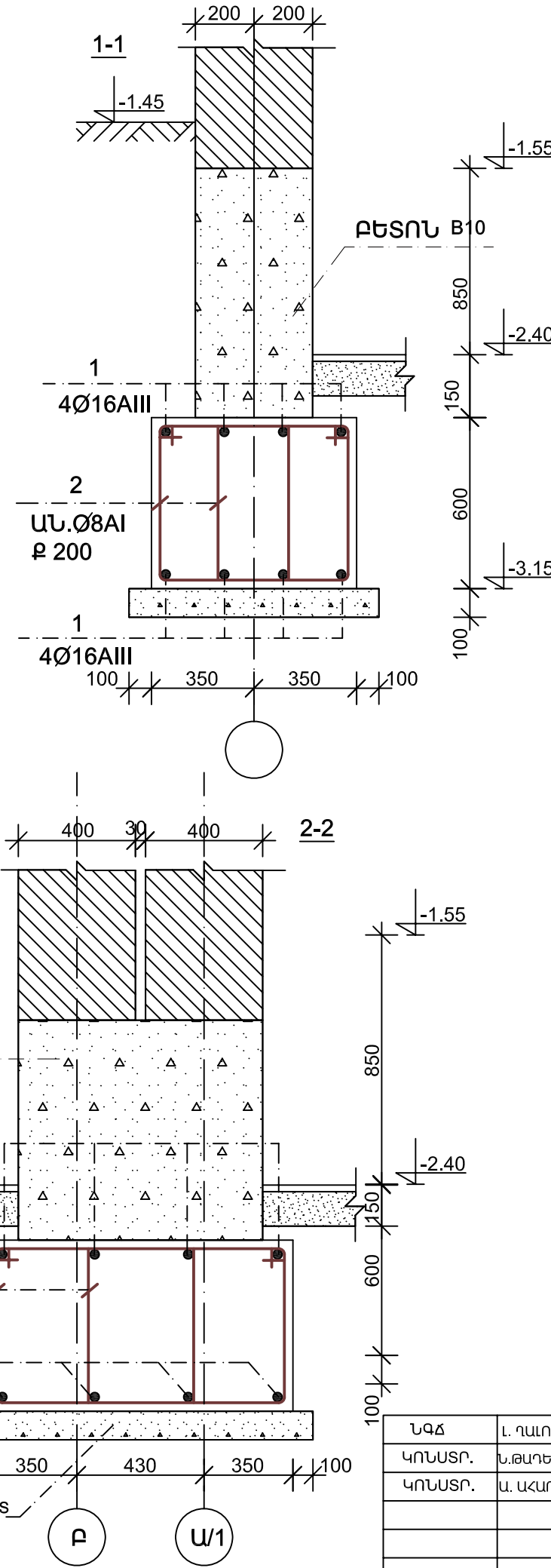
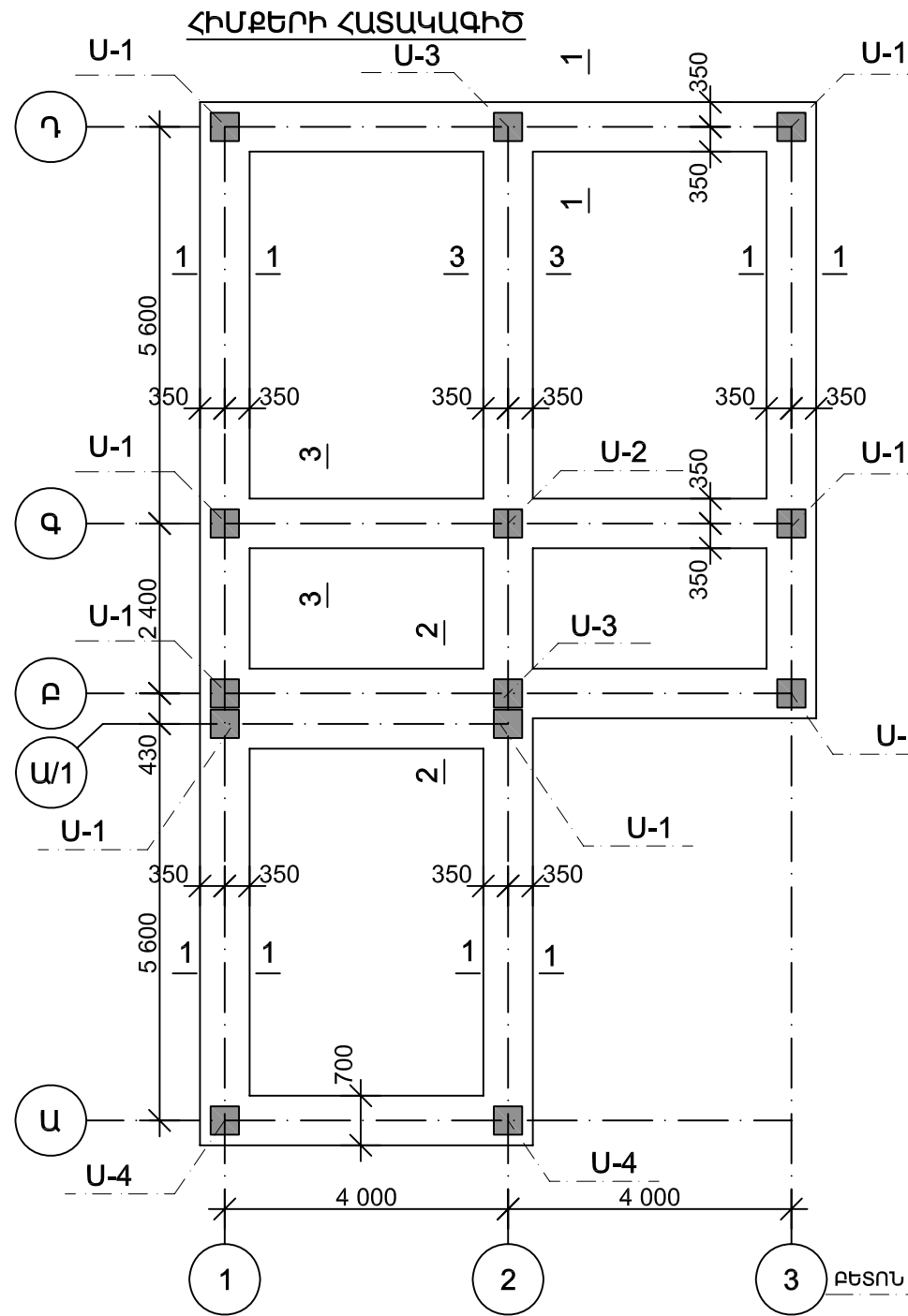


ՆԳՃ	Լ. ԴԱՆՈՒՄՅԱՆ	2 ՀԱՐԿԱՆԻ 5 ՄԵՆՅԱԿԱՆՈՑ ԲՆԱԿԵԻ ՏՈՒՆ			ՏԱՐԲԵՐԱԿ /գ/		
ՃԱՐՏ	Ի. ՄՈՒՐԱՅԱՆ				Ճարտարապետական մաս	Փուլ	Թերթ
ՃԱՐՏ	Տ. ՍԱՀԱԿՅԱՆ	ԱՆ	Ճ-9	9			
Անհատական դռներ եվ լուսամուտներ			ԵՐԵՎԱՆԻ ԱՆՈՒՄՅԱՆ ՓԲԸ				

ԿՈՆՍՏՐՈՒԿՏՈՐԱԿԱՆ ՄԱՍ

2 ՀԱՐԿԱՆԻ 5 ՍԵՆՅԱԿԱՆՈՑ ԲՆԱԿԵԼԻ ՏՈՒՆ

ԷՁ / ԵԿ	ԲՈՎԱՆԴԱԿՈՒԹՅՈՒՆ
1	Հիմքերի ՀԱՏԱԿԱԳԻԾ
2	Փոփոխություններ "բ", "դ", "զ" նույնատիպերի Միջուկ Կ-1; Կ-2; Կ-3
3	Փոփոխություններ "բ", "զ" նույնատիպերի ՍՅՈՒՆ Ս-3 Միջուկ Կ-1; Կ-2
4	Փոփոխություններ "1", "2", "Ա", "Ա/1" նույնատիպերի Միջուկ Կ-3 Հեծան Հ-5 ՍՅՈՒՆ Ս-3
5	Ծածկի ՀԱՏԱԿԱԳԻԾ 2,92 ՆԻՇՈՒՄ ՍՅՈՒՆ Ս-1 ՍՅՈՒՆ Ս-2
6	Հեծան Հ-1 -/- Հ-3 ԳՈՏԻ-Հեծան ԳՀ-1
7	Հեծան Հ-1 Հեծան Հ-2 Հեծան Հ-3
8	Հեծան Հ-4 ԳՈՏԻ Գ-1 ԲԱՐԱՎՈՐ Բ-1 ՄԵՏԱՂԱԿԱՆ ՍՅՈՒՆ ՄՍ-1
9	ՄԻՋՆՈՐՄՆԵՐ ԱՐՏԱՍԱՆԴՈՒՄ N1; N2
10	ՄԱՍՆԱԳԻՐ
11	ԱԲ-1; ԱԲ-2;
12	ԱԲ-3; ԱԲ-4;
13	ԱՍՏԻՃԱՆՆԵՐԻ ՀԱՏԱԿԱԳԻԾ
14	ԲԵՏՈՆԻ ԵՎ ՄԵՏԱՂԻ ԾԱԽՍԸ ՇԵՆՔԻ ՀԱՄԱՐ

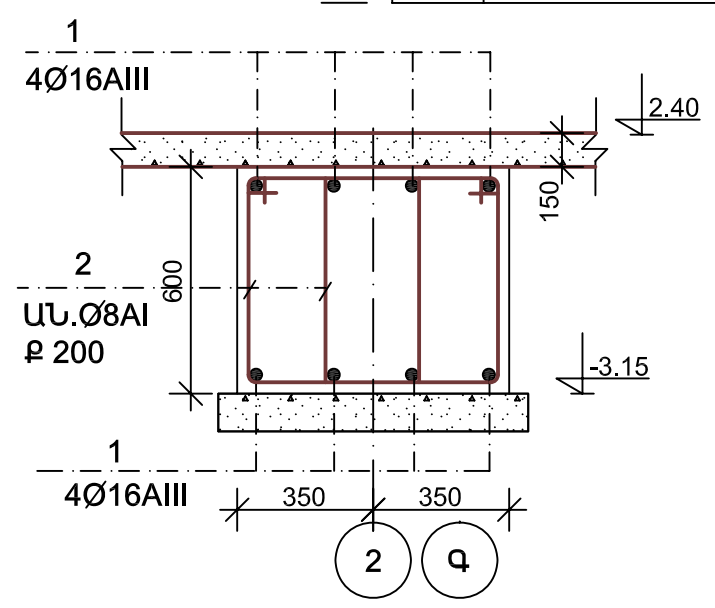


ՀԱՎԱՔԱԿԱՆ ՄԻԱԿՈՐՆԵՐԻ ՄԱՍՆԱԳԻՐ ՀԻՄՔԵՐԻ ՀԱՍԱՐ

ԴԻՐՔ	ՆՇԱՆԱԿՈՒՄ	ԱՆՎԱՆՈՒՄ	ՔԱՆ	ՔԱՇ (Կգ)		ԾԱՆՈԹ:
				Մեկ ղիք	Բոլ. ղիք	
Հիմքերի ԺՏ — 1(69,0 զծ.մ)						
1	Ա. Գ	.Φ16AIII Σ l=540 զծ.մ		—	853,0	
2	Տ. Է	.Φ8A I l=2020	630	0,80	504,0	
3	---	.Φ8A I l=2620	46	1,04	48,0	
Նյութեր						
					30,2	Մ3
նախ. շերտ					20,0	Մ3
					6,6	Մ3

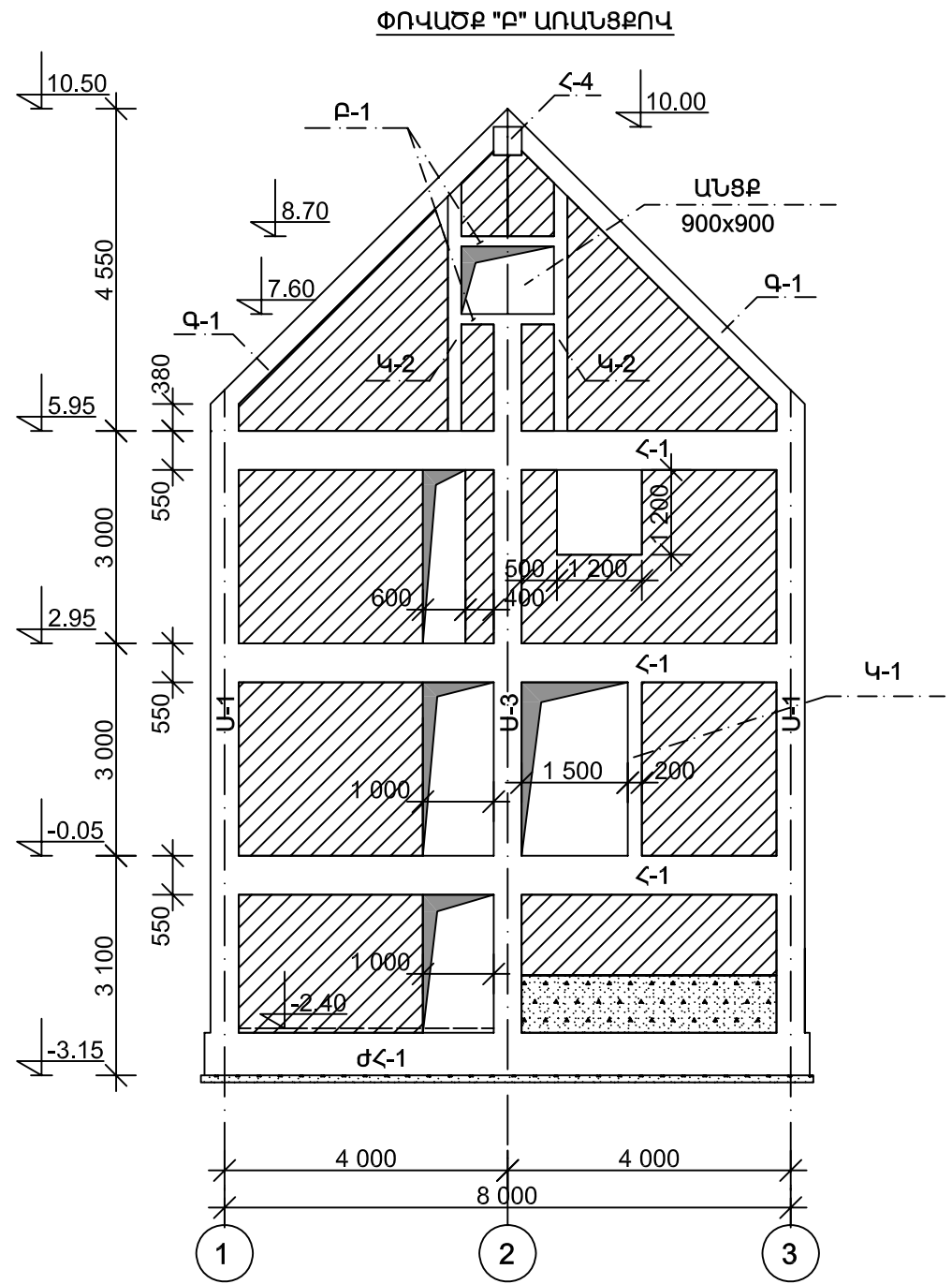
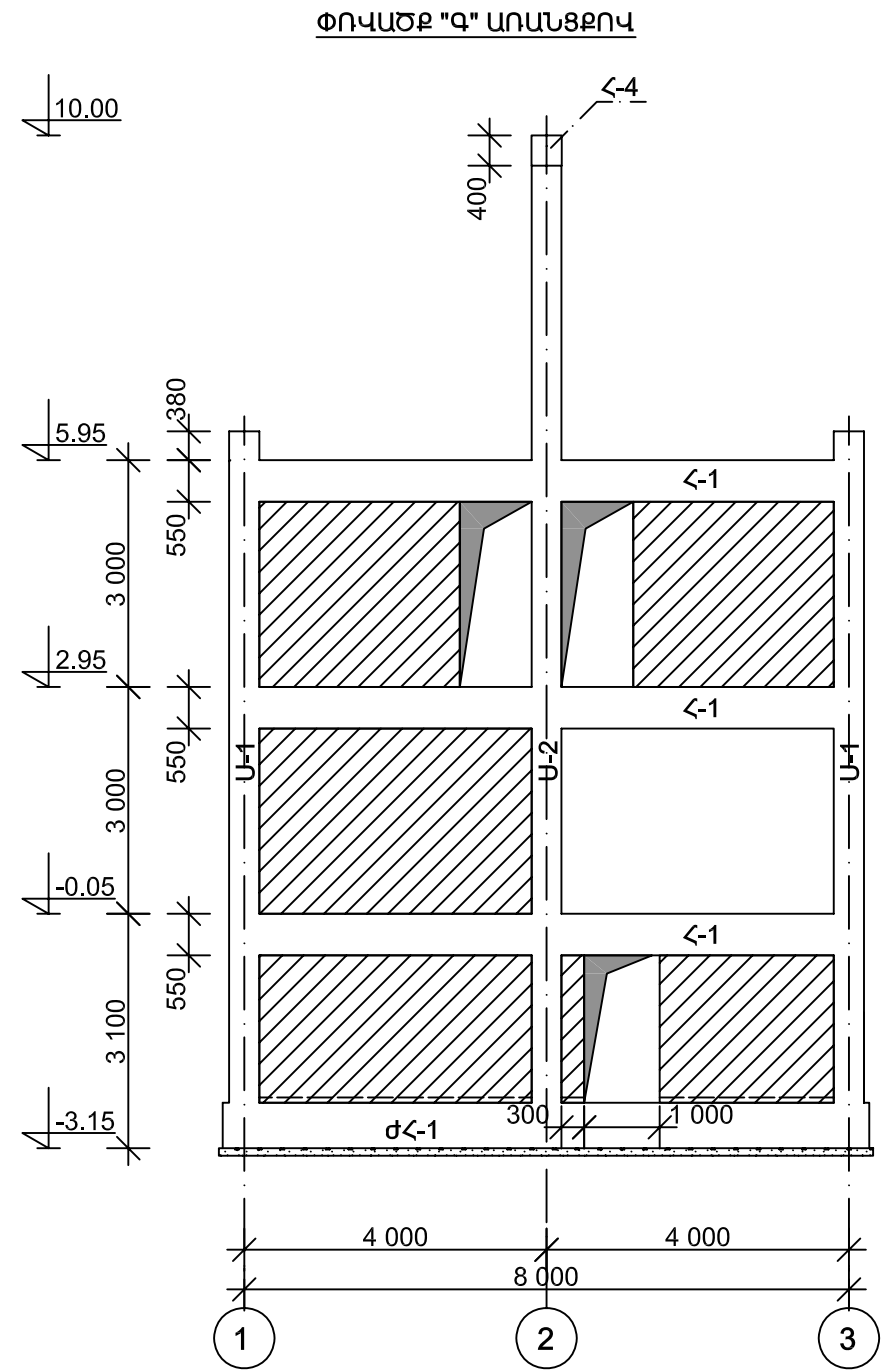
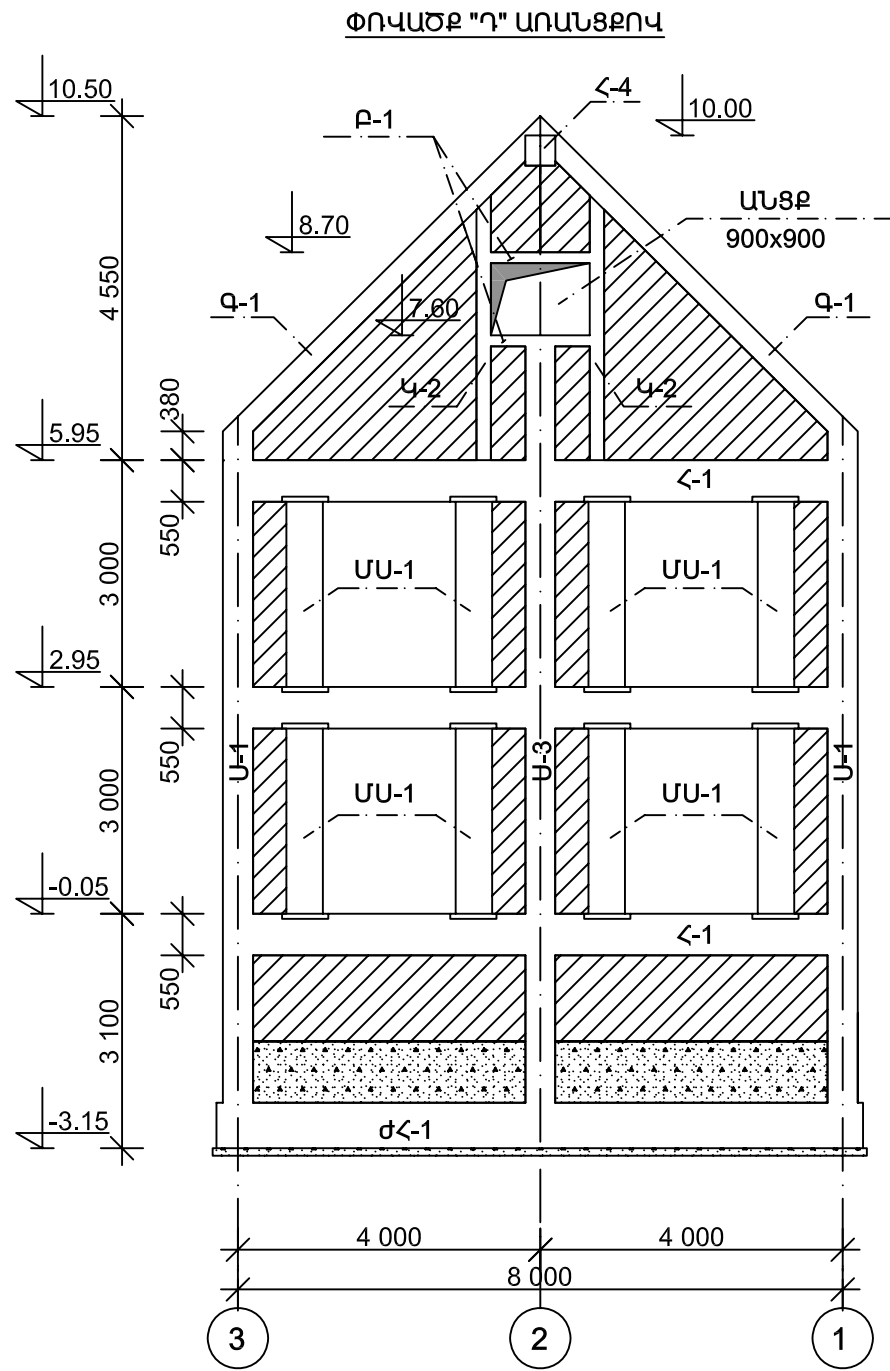
ՉՈՒԵՐԻ ՏԵՂԵԿԱԳԻՐ

ԴԻՐՔ	ԷՄՔԻՉ	Ճ ՍՃ	Լ ՍՃ
2		8A I	2020
3		8A I	2620

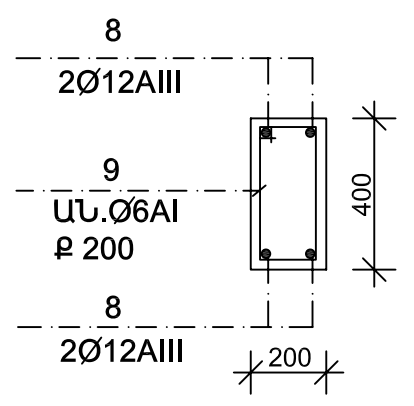


1. 0.00 ՀԱՐԱՔԵՐԱԿԱՆ ՆԻՇԸ ՀԱՄԱՊԱՏԱԽՄԱՆՈՒՄ Է ԲԱՅԱՐՁԱԿ ՆԻՇԻՆ:
 2. ՀԻՄՔԻ ՀԱՄԱՐ ՈՐՊԵՍ ՀԻՄՆԱՏԱԿ ԸՆԴՈՒՆՎԱԾ ԵՆ ՈՉ ԱՂԱԿԱԼՎԱԾ, ՉՈՒՌՉՈՂ ԵՎ ՈՉ ՆՍՏՎԱԾՔԱՅԻՆ ԳՐՈՒՆՏՆԵՐ: ԳՐՈՒՆՏԱՅԻՆ ՋՐԵՐԸ ԲԱՅԱԿԱՅՈՒՄ ԵՆ: ԳՐՈՒՆՏՆԵՐԻ ՊԱՅՄԱՆԱԿԱՆ ՀԱՇՎԱՐԿԱՅԻՆ = 2.0կգ/սմ²: ՄԵՅՄՄԻԿ ԴԻՄԱԴՐՈՒԹՅՈՒՆՆԵՆ ԸՆԴՈՒՆՎԱԾ Է՝ R 0 ԳՈՏԵՎՈՐՄԱՆ ՄԱԿԱՐԴԱԿԸ ՎԵՐՅՎԱԾ Է 3 - րդ ՄԵՅՄՄԻԿ ԳՈՏՈՒՄ:
 3. ՅՈՒՐԱՔԱՆՉՅՈՒՐ ՏԵՂԱՆՔԻ ՀԱՄԱՐ ՊԵՏՔ Է ԿԱՏԱՐԵԼ ՀԱՐՏԱՐԱԳԵՏԱԵՐԿՐԱՔԱՆԱԿԱՆ ՀԵՏԱՉՈՏՈՒԹՅՈՒՆ ԵՎ ԿԱՏԱՐԵԼ ՇԵՆՔԻ ՀԻՄՔԵՐԻ ՏԵՂԱԿԱՊՈՒՄԸ ՏԵՂԱՆՔԻՆ ԵՎ ՀԱՐՏԱՐԱԳԵՏԱԵՐԿՐԱՔԱՆԱԿԱՆ ՊԱՅՄԱՆՆԵՐԻՆ:

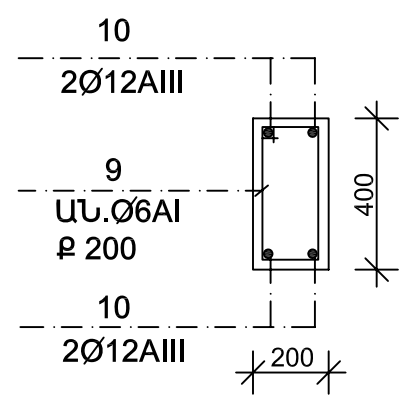
ՆՊՃ	Լ. ՂԱՌԻՄՅԱՆ	2 ՀԱՐԿԱՆԻ 5 ՄԵՆՅԱԿԱՆՈՑ ԲՆԱԿԵԼԻ ՏՈՒՆ		ՏԱՐՔԵՐԱԿ /q/		
ԿՈՆՍՏՐ.	Ն.ԹԱՐԵՎՈՍՅԱՆ	Կոնստրուկտորական մաս		Փուլ	Թերթ	Թերթեր
ԿՈՆՍՏՐ.	Ա. ԱՀՐՈՒՅԱՆ			ԱՆ	ԵԿ-1	14
ՀԻՄՔԵՐԻ ՀԱՏԱԿԱԳԻՐ				ԵՐԵՎԱՆԱՆԱԿԻՑ ՓԲԸ		



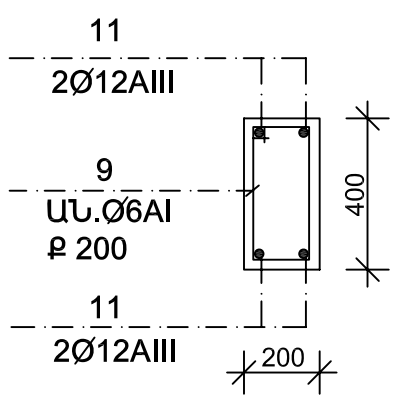
ՄԻՋՈՒԿ Կ-1
ՆԵՐՔԵԿԻ ՆԻՇԸ -0.08
ԿԵՐԵԿԻ ՆԻՇԸ 2.92



ՄԻՋՈՒԿ Կ-2
ՆԵՐՔԵԿԻ ՆԻՇԸ 5.40
ԿԵՐԵԿԻ ՆԻՇԸ 10.00



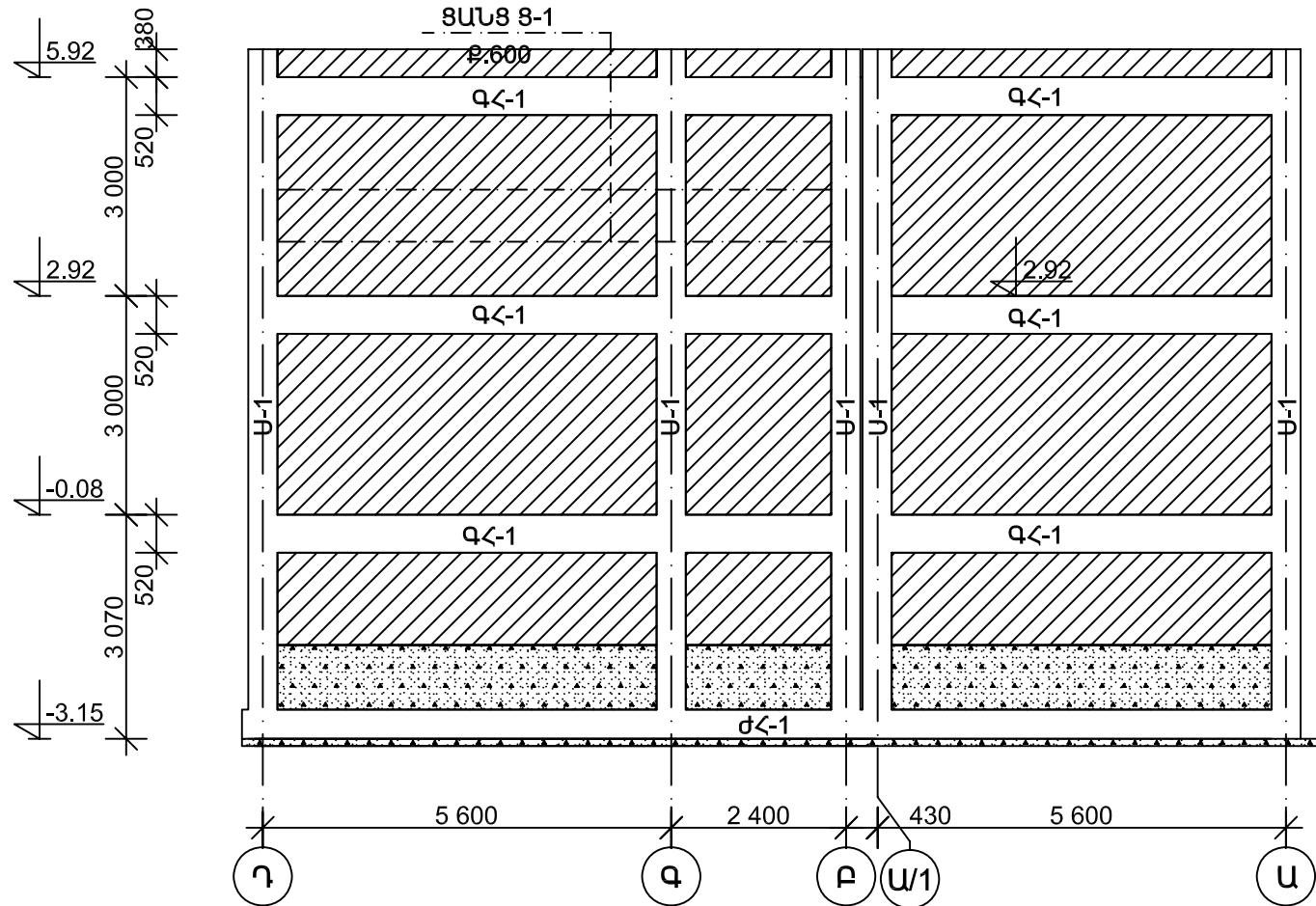
ՄԻՋՈՒԿ Կ-3
ՆԵՐՔԵԿԻ ՆԻՇԸ 2.40
ԿԵՐԵԿԻ ՆԻՇԸ 5.00



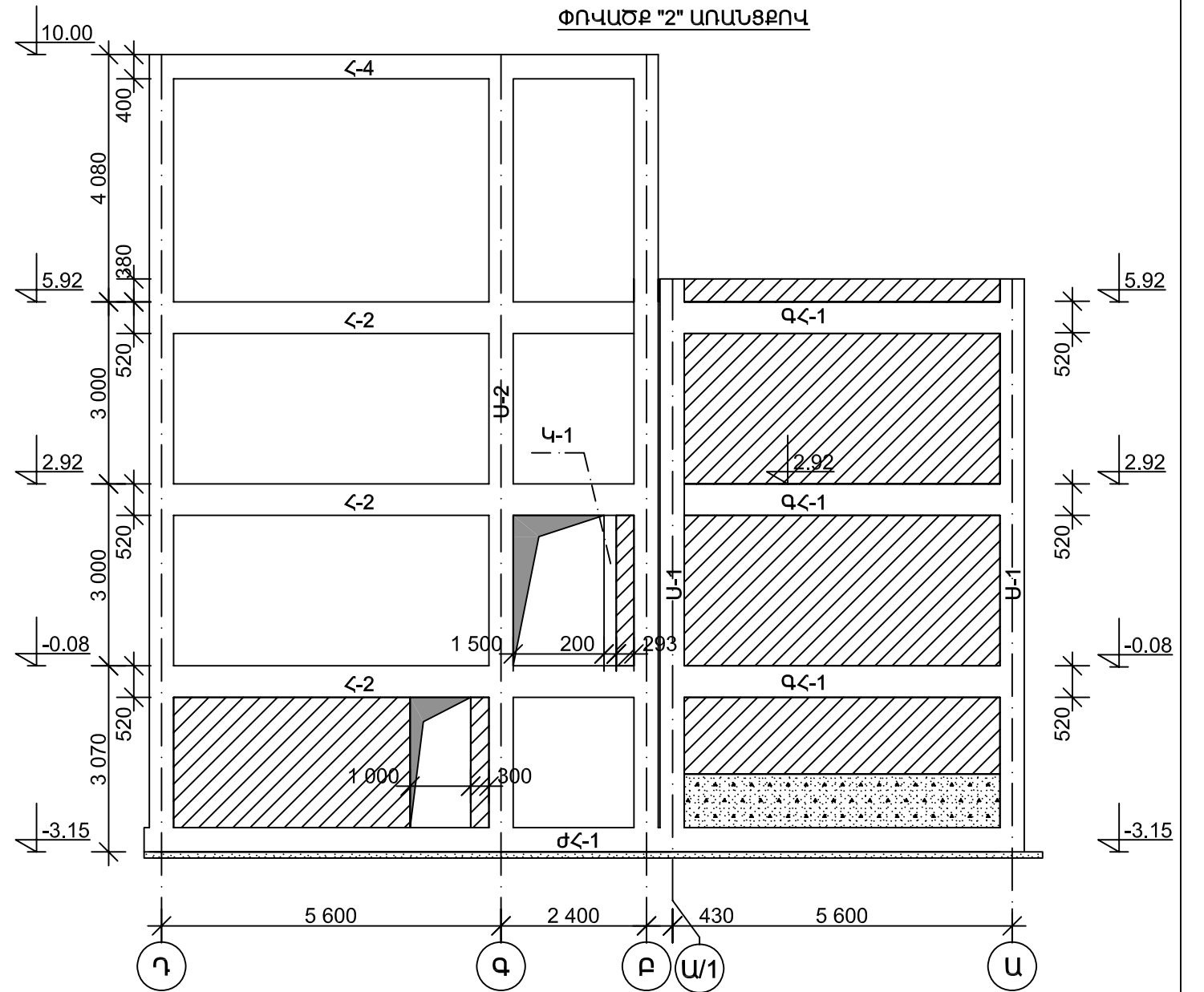
- ՄԻՋՈՒԿՆԵՐԻ ՄԱՍՆԱԳԻՐԸ ՆԱՅԻՐ Թ. ԵԿ-4:
- ԲԵՏՈՆԻ ԵՎ ՄԵՏԱԴԻ ԾԱՆՍԸ ՆԱՅԻՐ Թ. ԵԿ-14:

ՆԳՃ	Լ. ՂԱՆՈՒՄՅԱՆ	2 ՀԱՐԿԱՆԻ 5 ՄԵՆՅԱԿԱՆՈՑ ԲՆԱԿԵԼԻ ՏՈՒՆ			ՏԱՌԲԵՐԱԿ /գ/		
ԿՈՆՍՏՐ.	Ն.ԹԱՐԵՎՈՍՅԱՆ	Կոնստրուկտորական մաս			Փուլ	Թերթ	Թերթեր
ԿՈՆՍՏՐ.	Ա. ԱՀԱՐՈՆՅԱՆ				ԱՆ	ԵԿ-2	14
		ՓՈՎԱԾՔ "Բ", "Դ", "Գ" ԱՌԱՆՔՔՆԵՐՈՎ			ԵՐԵՎԱՆԻ ՄԱՍՆԱԳԻՐԸ ՓԲԸ		
		ՄԻՋՈՒԿ Կ-1; Կ-2; Կ-3					

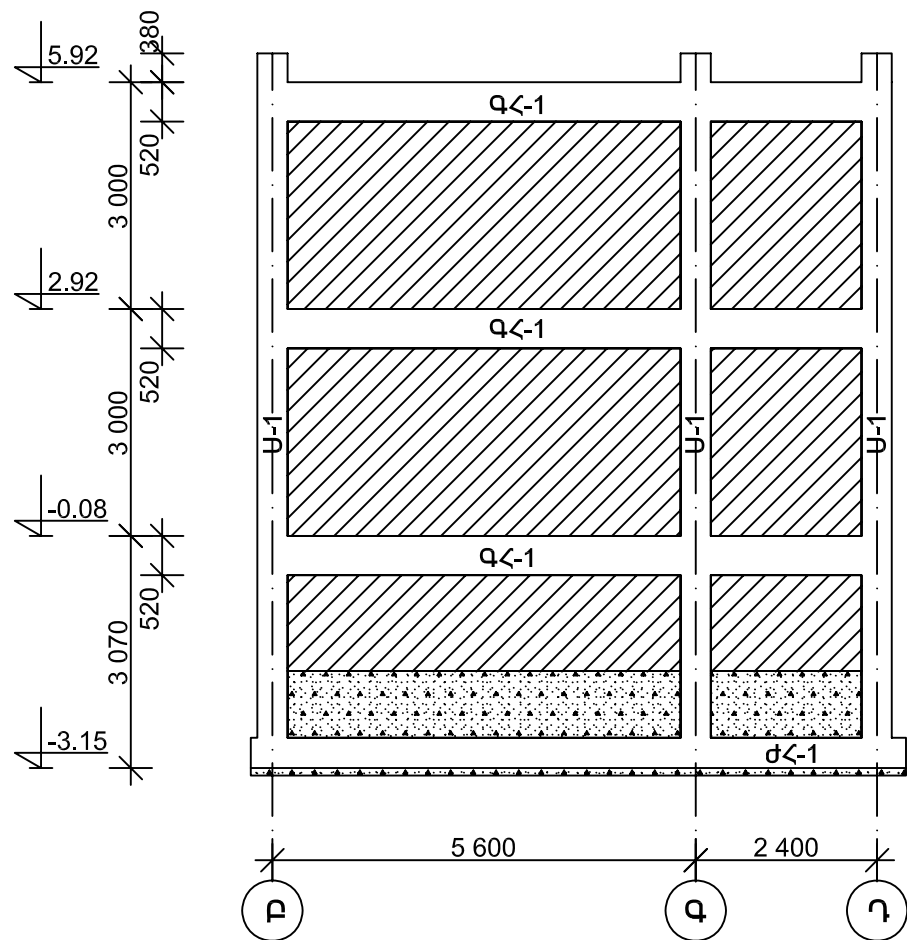
ՓՈՎԱԾԲ "1" ԱՌԱՆՔՐՈՎ



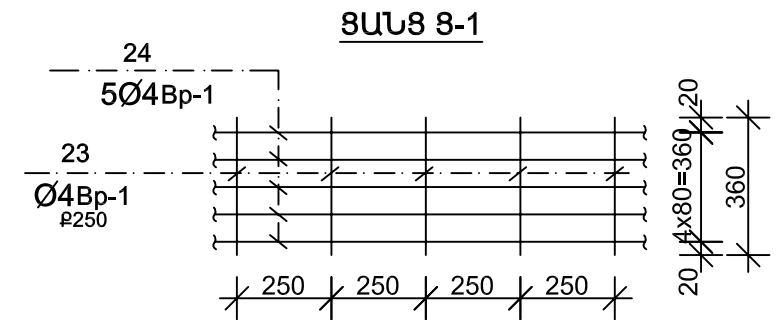
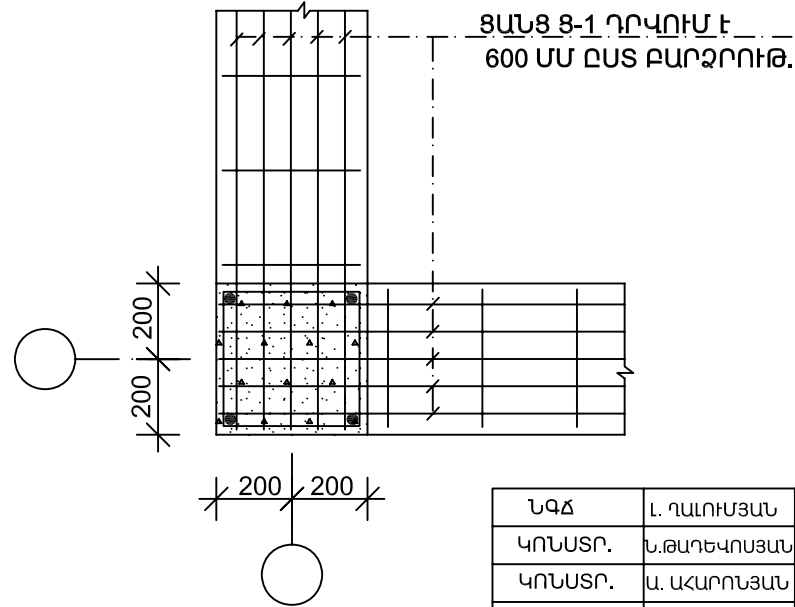
ՓՈՎԱԾԲ "2" ԱՌԱՆՔՐՈՎ



ՓՈՎԱԾԲ "3" ԱՌԱՆՔՐՈՎ



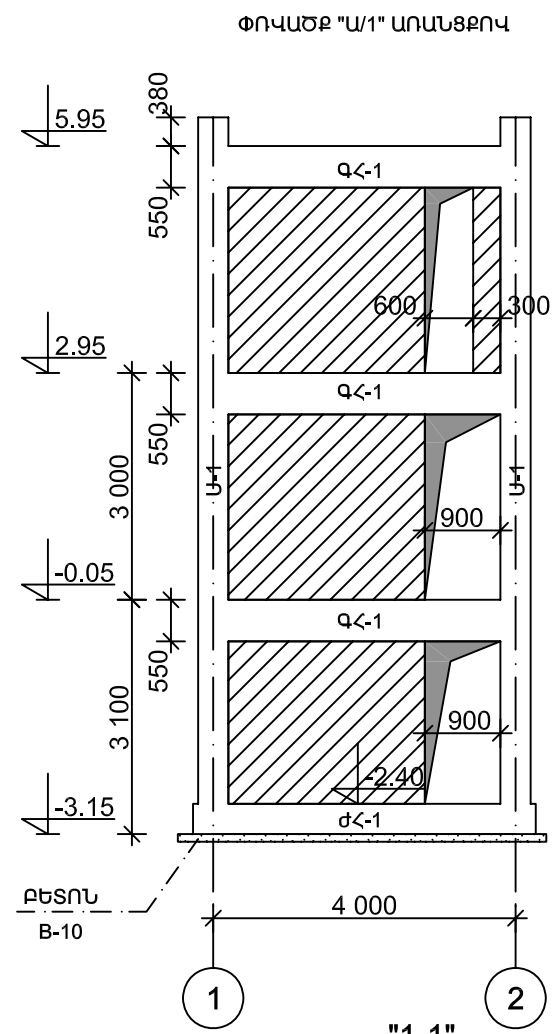
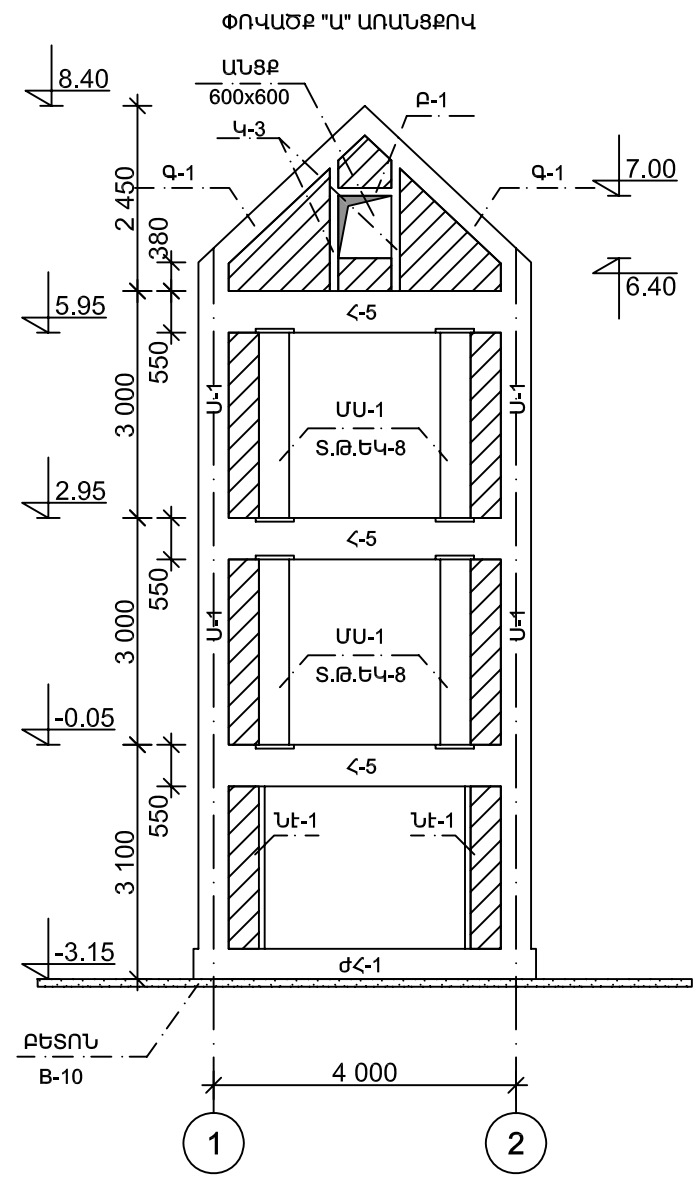
**ՍՅՈՒՆԵՐԸ ԵՎ ՄԻՋՈՒԿՆԵՐԸ
ՊԱՏԵՐԻ ՀԵՏ ԱՍՐԱՑՄԱՆ ԴԵՏԱԼ**



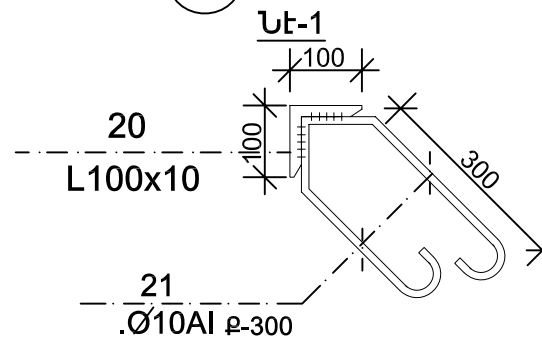
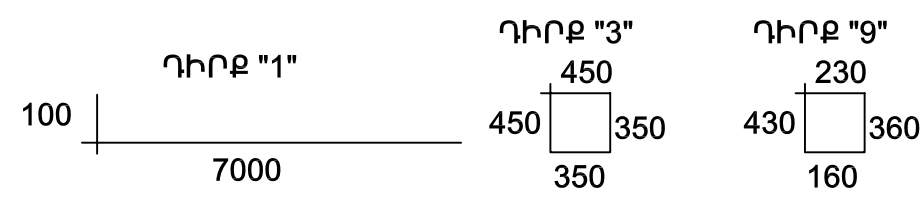
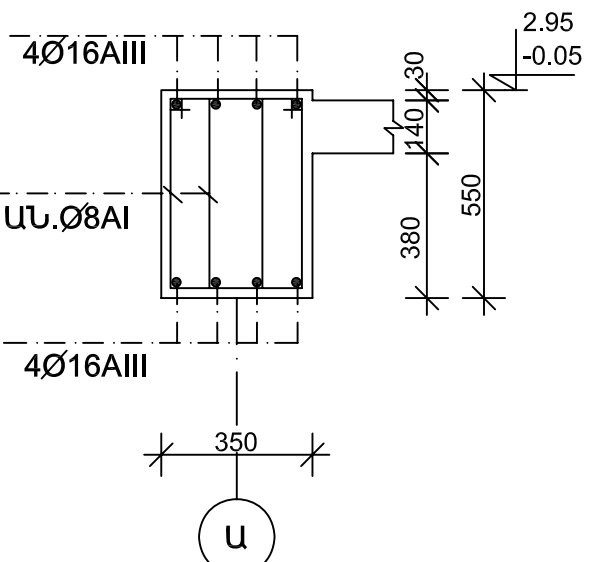
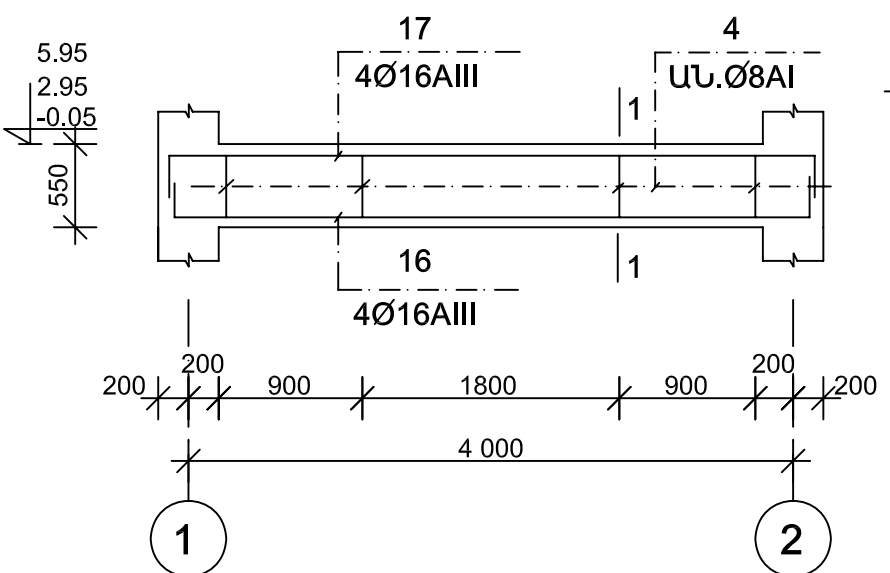
1.ՍՅՈՒՆ 8-1 ՄԱՍՆԱԳԻՐԸ ՏԵՍ Թ ԵԿ-10
2.ՄԵՏԱՂԻ ՇԱՂՍԸ ՏԵՍ Թ ԵԿ-14

ՆԳՃ	Լ. ԴԱՌՈՒՄՅԱՆ	2 ՀԱՐԿԱՆԻ 5 ՄԵՆՅԱԿԱՆՈՑ ԲՆԱԿԵԼԻ ՏՈՒՆ			
		ՎՈՆԱՏՐ.		ՏԱՐԲԵՐԱԿ /q/	
	Ն.ԹԱՂԵՎՈՍՅԱՆ	Վոնստրուկտորական մաս		Փուլ	
	Ա. ԱՀԱՐՈՆՅԱՆ			ԼՆ	
				Թերթ	
				ԵԿ-3	
				Թերթեր	
				14	
		ՓՈՎԱԾԲ "Բ", "2" ԱՌԱՆՔՐԵՐՈՎ	ՍՅՈՒՆ Ա-3	ԵՐԵՎԱՆԱՍՏԱԳԻԾ ՓԲԸ	
		ՄԻՋՈՒԿ Կ-1; Կ-2			

ՀԱՎԱՔԱԿԱՆ ՄԻԱԿՈՐՆԵՐԻ ՄԱՍՆԱԳԻՐ ՄԵԿ ԷԼԵՄԵՆՏԻ ՀԱՄԱՐ



ՀԵԾԱՆ Հ-5

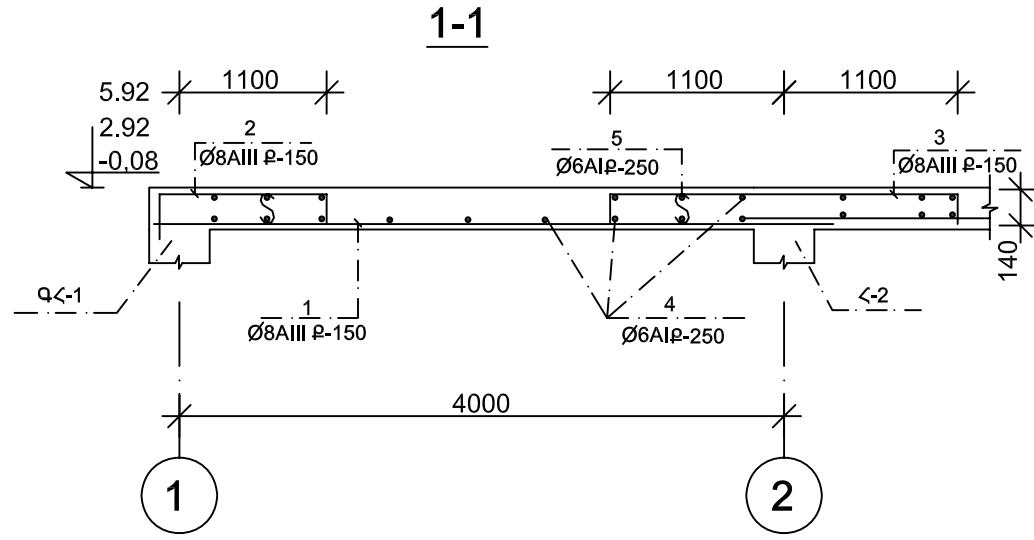
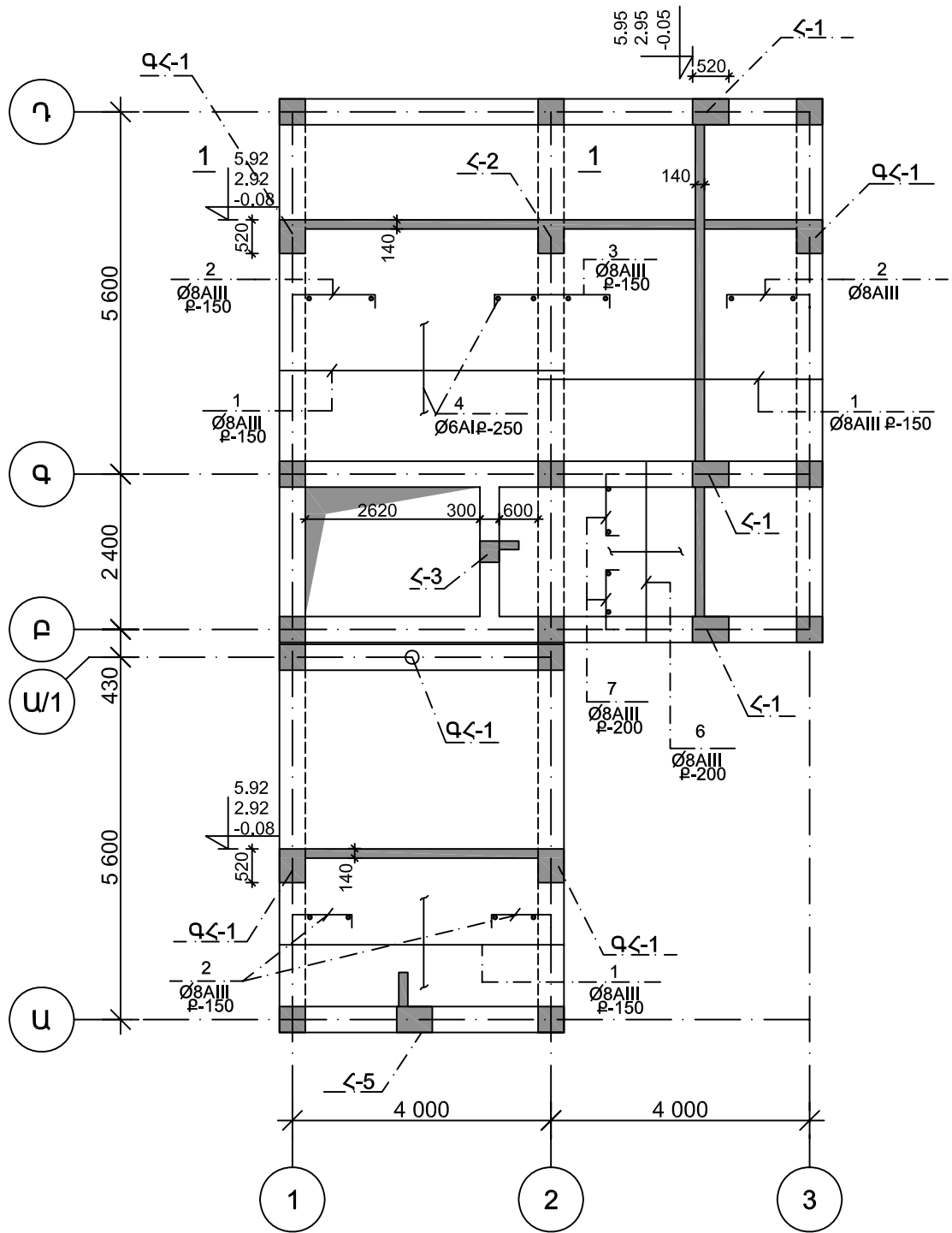


ԴԻՐՔ	ՆՇԱՆԱԿՈՒՄ	ԱՆՎԱՆՈՒՄ	ՔԱՆ	քաշը կգ		ԾԱՆՈԹ
				մեկ դիրք	բոլ դիրք	
		ՍՅՈՒՆ Ս-2 (1ՀՍ)				
1	Տ.Է.	ձ 20AIII L=7100	4	17,5	70,0	
6	Ա.Գ.	ձ 20AIII L=6020	4	14,9	59,6	
3	Տ.Է.	ձ 8AI L=1600	105	0,63	66,2	
4	Ա.Գ.	ձ 20AIII L=300	8	0,74	5,9	
		ԲԵՏՈՆ B20(M200)				1,95 Մ ³
		ՍՅՈՒՆ Ս-1 (10ՀՍ)				
1	Տ.Է.	ձ 20AIII L=7100	4	17,5	70,0	
6	Ա.Գ.	ձ 20AIII L=2350	4	5,8	23,2	
3	Տ.Է.	ձ 8AI L=1600	80	0,63	50,4	
4	Ա.Գ.	ձ 20AIII L=300	8	0,74	5,9	
		ԲԵՏՈՆ B20(M250)				1,42 Մ ³
		ՍՅՈՒՆ Ս-3 (2ՀՍ)				
1	Տ.Է.	ձ 20AIII L=7100	4	17,5	70,0	
5	Ա.Գ.	ձ 20AIII L=3620	4	8,9	35,6	
3	Տ.Է.	ձ 8AI L=1600	90	0,63	56,7	
4	Ա.Գ.	ձ 20AIII L=300	8	0,74	5,9	
		ԲԵՏՈՆ B20(M250)				1,6 Մ ³
		ՄԻՋՈՒԿ Կ-1 (2ՀՍ)				
8	Ա.Գ.	ձ 12AIII L=3000	4	2,7	10,8	
9	Տ.Է.	ձ 6AI L=1180	15	0,26	3,9	
		ԲԵՏՈՆ B20(M250)				0,24 Մ ³
		ՄԻՋՈՒԿ Կ-2 (4ՀՍ)				
10		ձ 12AIII L=4600	4	4,1	16,4	
9		ձ 6AI L=1180	23	0,26	6,0	
		ԲԵՏՈՆ B20(M250)				0,37 Մ ³
		ՄԻՋՈՒԿ Կ-3 (2ՀՍ)				
		ձ 12AIII L=2600	4	2,3	9,2	
		ձ 6AI L=1180	13	0,26	3,4	
		ԲԵՏՈՆ B20(M250)				0,21 Մ ³

- ՀԵԾԱՆՆԵՐԻ ՄԱՍՆԱԳԻՐԸ ՆԱՅԻՐ Թ. ԵԿ-10
- ԲԵՏՈՆԻ և ՄԵՏԱԴԻ ԾԱՆԱԸ ՆԱՅԻՐ Թ.ԵԿ-14

ՆԳՃ	Լ. ԴԱՆՈՒՄՅԱՆ	2 ՀԱՐԿԱՆԻ 5 ՄԵՆՅԱԿԱՆՈՑ ԲՆԱԿԵԼԻ ՏՈՒՆ	ՏԱՐՔԵՐԱԿ /գ/			
ԿՈՆՍՏՐ.	Ն.ԹԱՂԵՎՈՍՅԱՆ		Կոնստրուկտորական մաս	Փուլ	Թերթ	Թերթեր
ԿՈՆՍՏՐ.	Ա. ԱՀԱՐՈՆՅԱՆ			ԱՆ	ԵԿ-4	14
ՓՈՎԱԾՔ "1", "2", "Ա", "Ա/1" ԱՌԱՆՑՔՆԵՐՈՎ ՄԻՋՈՒԿ Կ-3 ՀԵԾԱՆ Հ-5 ՍՅՈՒՆ Ս-3			ԵՐԵՎԱՆԻ ՄԱՍՆԱԳԻՐ ՓԲԸ			

ԾԱԾԿԻ ՀԱՏԱԿԱԳԻԾ-0.08; 2.92;5.92 ՆԻՇՈՒՄ



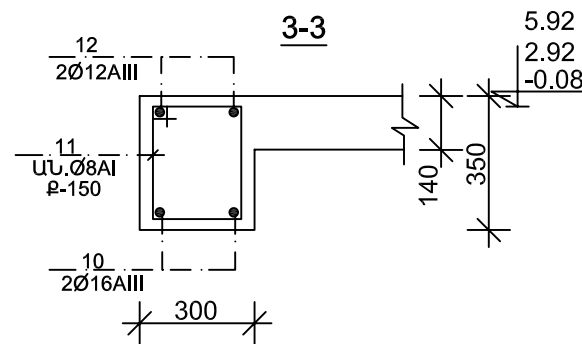
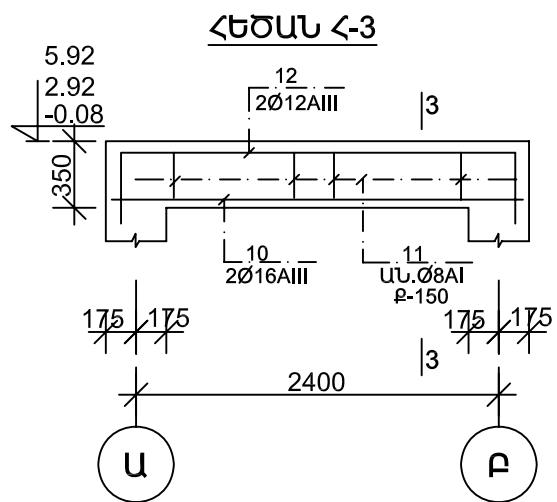
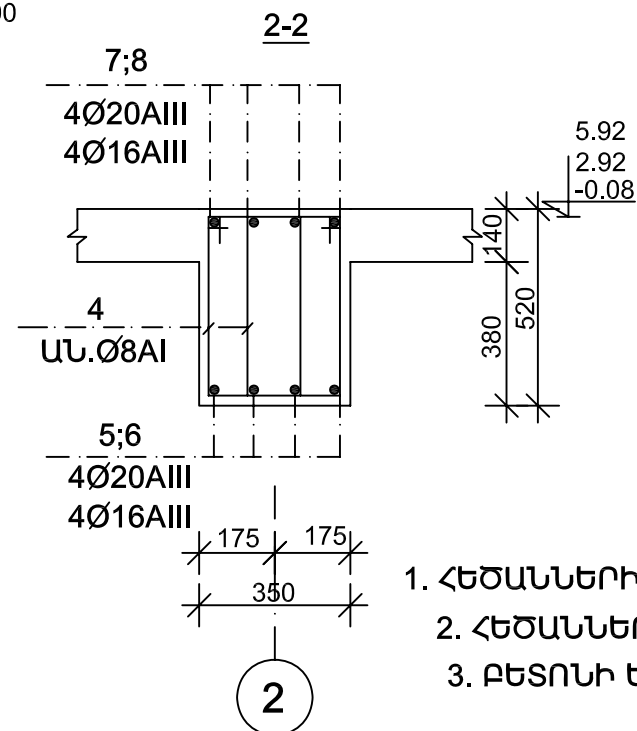
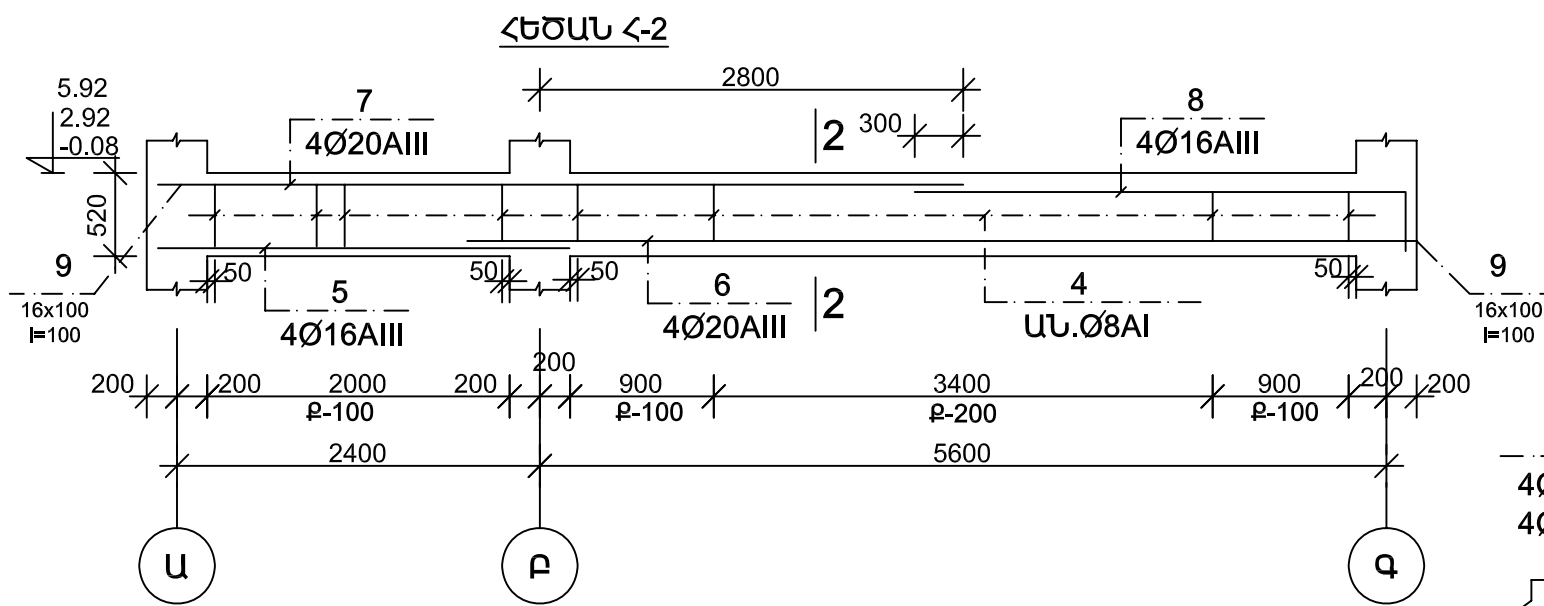
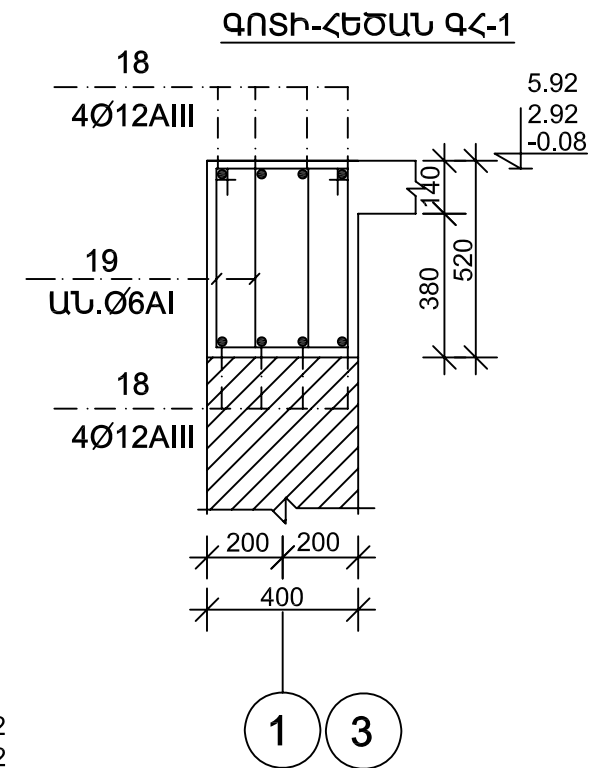
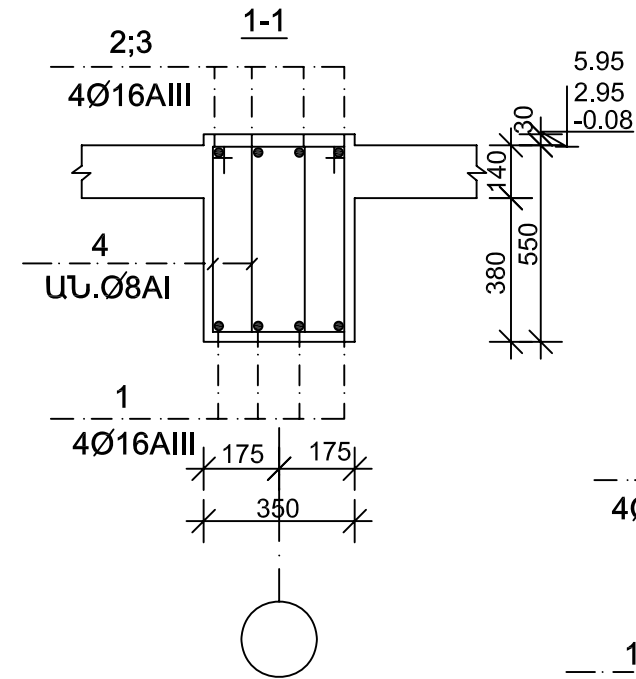
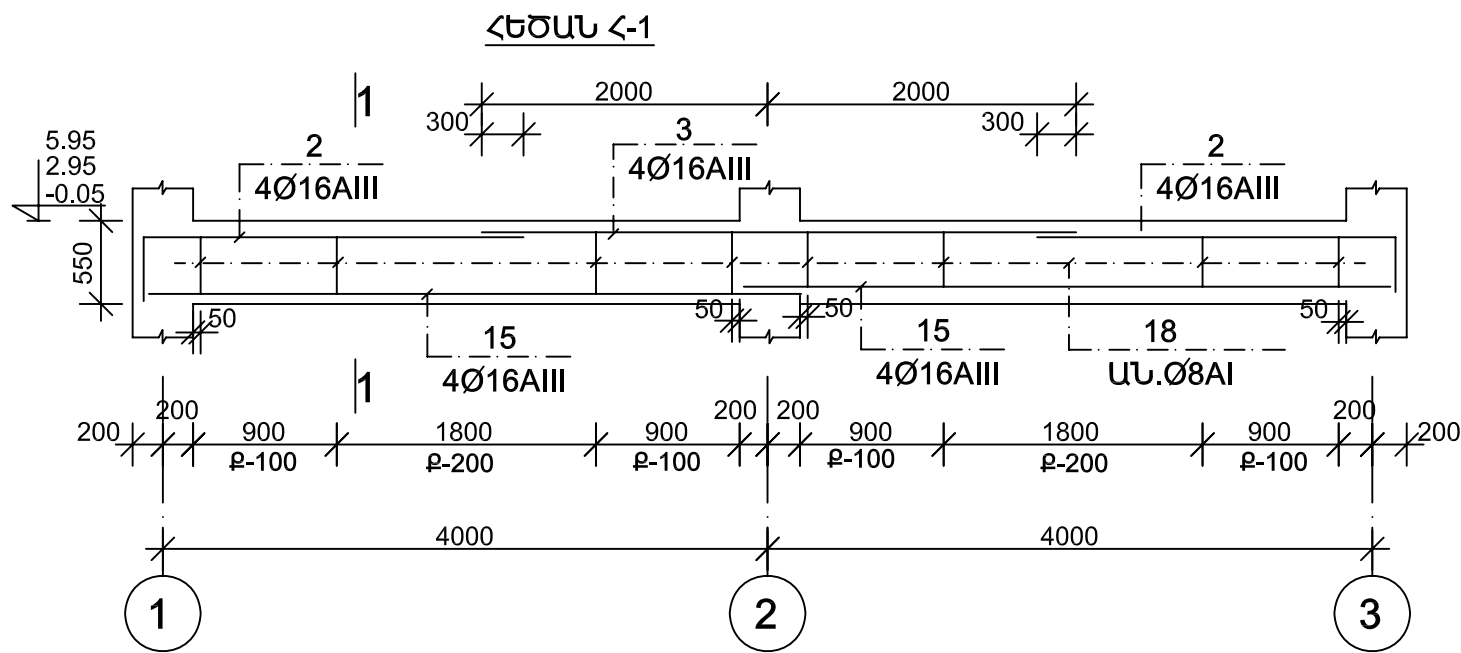
ՁՈՂԵՐԻ ՏԵՂԵԿԱԳԻՐ

ՊԻՐԲ	ԷՍՔԻԶ	Ճ ՍՍ	Լ ՍՍ
2		8AIII	1610
3		8AIII	2420
5		6AI	200
7		8AIII	1210

ՀԱՎԱՔԱԿԱՆ ՄԻԱԿՈՐՆԵՐԻ ՄԱՍՆԱԳԻՐԸ ԾԱԾԿԻ ՀԱՄԱՐ

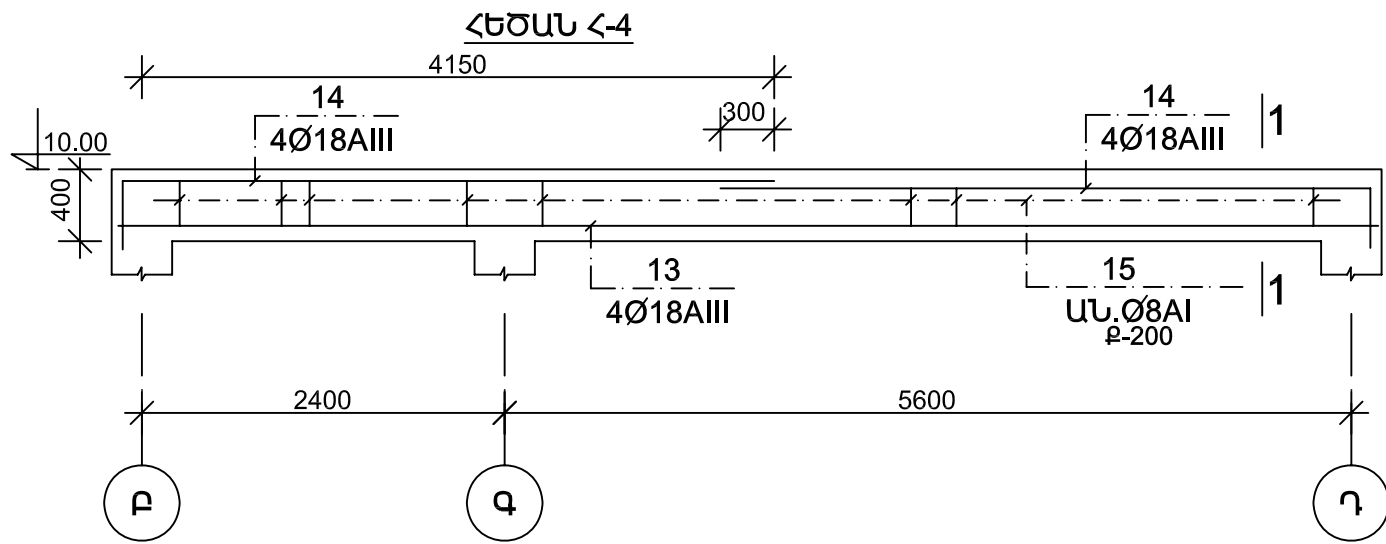
ԴԻՐԲ	ՆՇԱՆԱԿՈՒՄ	ԱՆՎԱՆՈՒՄ	ԲԱՆ	քաշը կգ		ԾԱՆՈԹ
				մեկ դիրք	բոլ դիրք	
		ԾԱԾԿ-0,08;2,92;5,92				
		ՆԻՇԻ ՎՐԱ				
1	Ա.Գ.	ձ 8AIII L=4400	105	1,74	182,5	
2	Տ.Է.	ձ 8AIII L=1610	140	0,64	89,6	
3	Տ.Է.	ձ 8AIII L=2420	35	0,96	33,6	
4	Ա.Գ.	ձ 6AI ΣL=420գծ.մ.			93,2	
5	Տ.Է.	ձ 6AI L=200գծ.մ.	180	0,04	7,2	
6	Ա.Գ.	ձ 8AIII L=2800	18	1,1	19,8	
7	Տ.Է.	ձ 8AIII L=1210	36	0,48	17,3	
		ՆՅՈՒԹԵՐ				
		ԲԵՏՈՆ B 20(M250)			9,04	Մ³

ՆԳՃ	Լ. ԴԱՆՈՒՄՅԱՆ	2 ՀԱՐԿԱՆԻ 5 ՍԵՆՅԱԿԱՆՈՑ ԲՆԱԿԵԼԻ ՏՈՒՆ		ՏԱՐՔԵՐԱԿ /գ/		
ԿՈՆՍՏՐ.	Ն.ԹԱՂԵՎՈՍՅԱՆ	Կոնստրուկտորական մաս		Փուլ	Թերթ	Թերթեր
ԿՈՆՍՏՐ.	Ա. ԱՀԱՐՈՆՅԱՆ			ԱՆ	ԵԿ-6	14
		ՀԵԾԱՆ Հ-1 -/ Հ-3	ԳՈՏԻ-ՀԵԾԱՆ ԳՀ-1	ԵՐԵՎԱՆԻ ՄԱՍՆԱԳԻՐԸ ՓԲԸ		

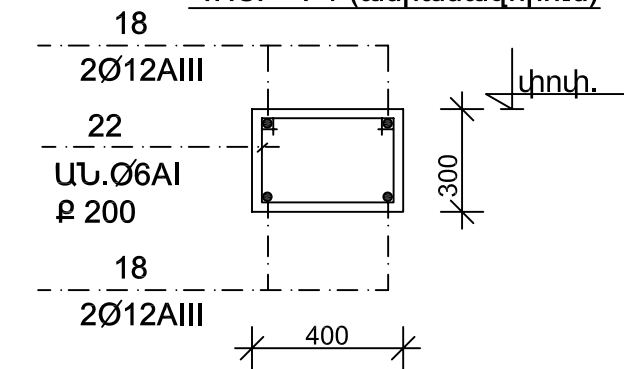


1. $\langle\text{ԵԾԱՆՆԵՐԻ}\ \text{ՄԱԿՆԻՇՈՒՄԸ}\ \text{ՆԱՅԻՐ}\ \text{Թ.}\ \text{ԵԿ-2};\ \text{ԵԿ-3};\ \text{ԵԿ-4}:$
2. $\langle\text{ԵԾԱՆՆԵՐԻ}\ \text{ՄԱՍՆԱԳԻՐԸ}\ \text{ՆԱՅԻՐ}\ \text{Թ.}\ \text{ԵԿ-10}:$
3. $\text{ԲԵՏՈՆԻ}\ \text{ԵՎ}\ \text{ՄԵՏԱԴԻ}\ \text{ԾԱՆՍԸ}\ \text{ՆԱՅԻՐ}\ \text{Թ.}\ \text{ԵԿ-14}:$

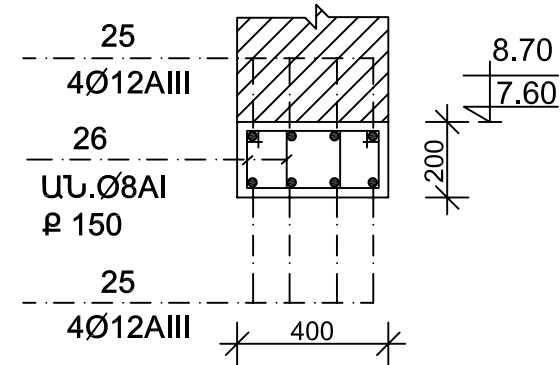
ՆԳՃ	Լ. ԴԱՆՈՒՄՅԱՆ		2 ՀԱՐԿԱՆԻ 5 ՄԵՆՅԱԿԱՆՈՑ ԲՆԱԿԵԼԻ ՏՈՒՆ			ՏԱՐԲԵՐԱԿ /գ/		
ԿՈՆՍՏՐ.	Ն.ԹԱՂԵՎՈՍՅԱՆ		Կոնստրուկտորական մաս			Փուլ	Թերթ	Թերթեր
ԿՈՆՍՏՐ.	Ա. ԱՀԱՐՈՆՅԱՆ					ԱՆ	ԵԿ-7	14
			$\langle\text{ԵԾԱՆ}\ \langle-1$	$\langle\text{ԵԾԱՆ}\ \langle-2$	$\langle\text{ԵԾԱՆ}\ \langle-3$	ԵՐԵՎԱՆԱՍՆԱԳԻԾ ՓԲԸ		



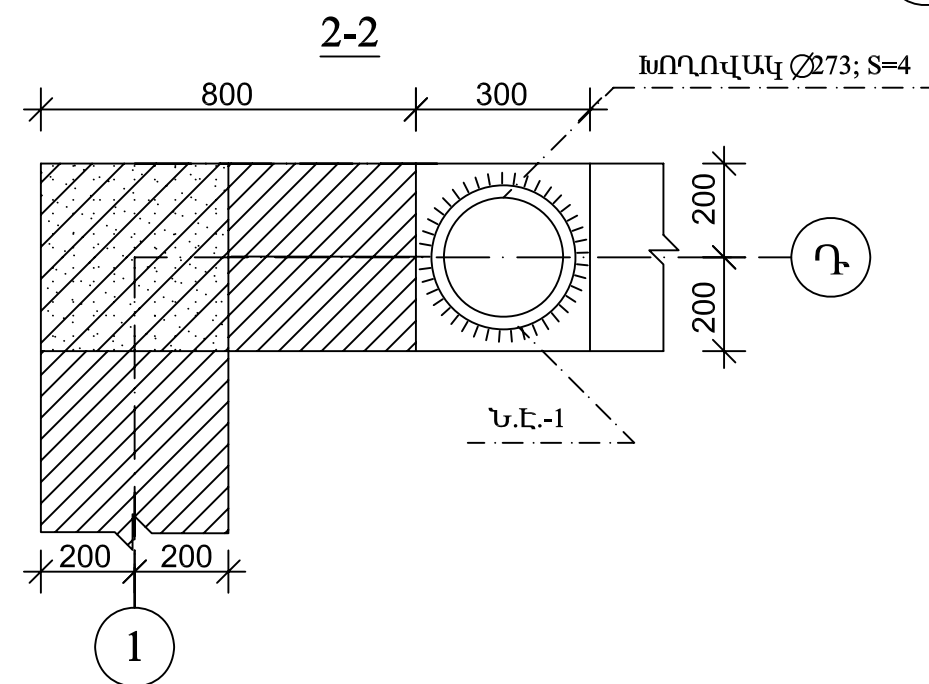
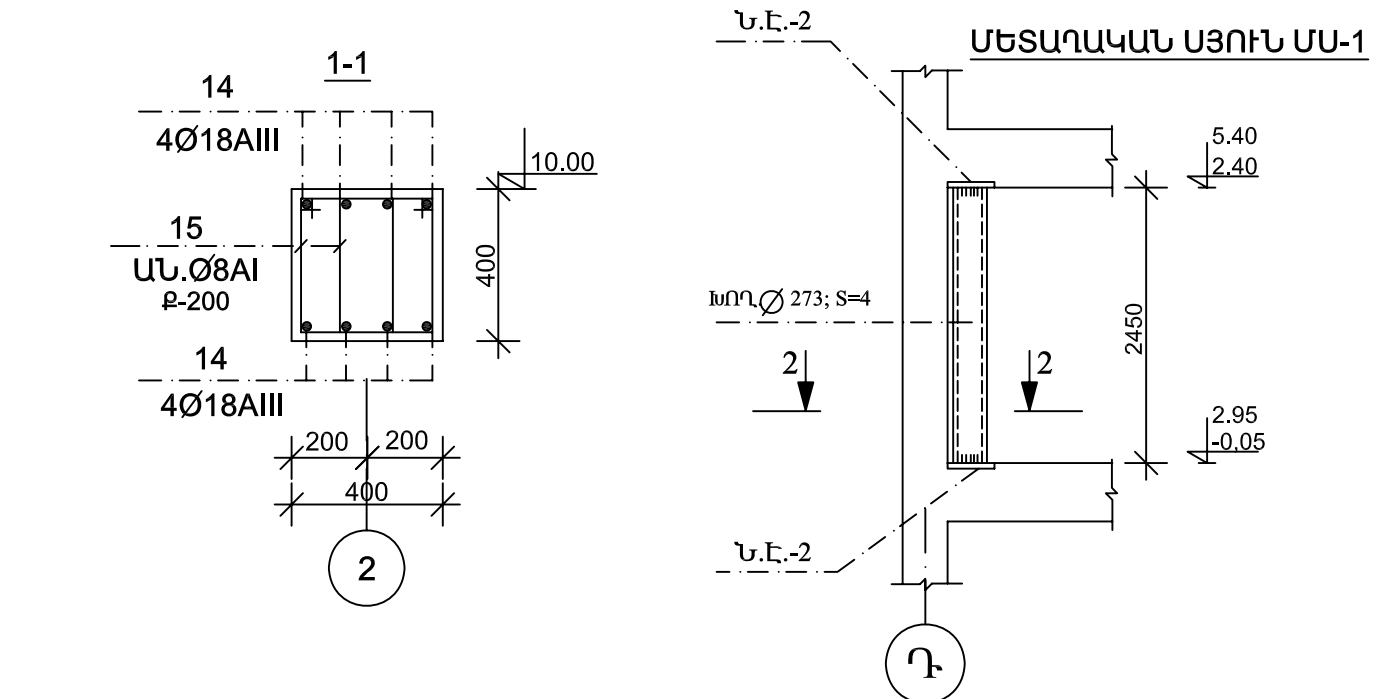
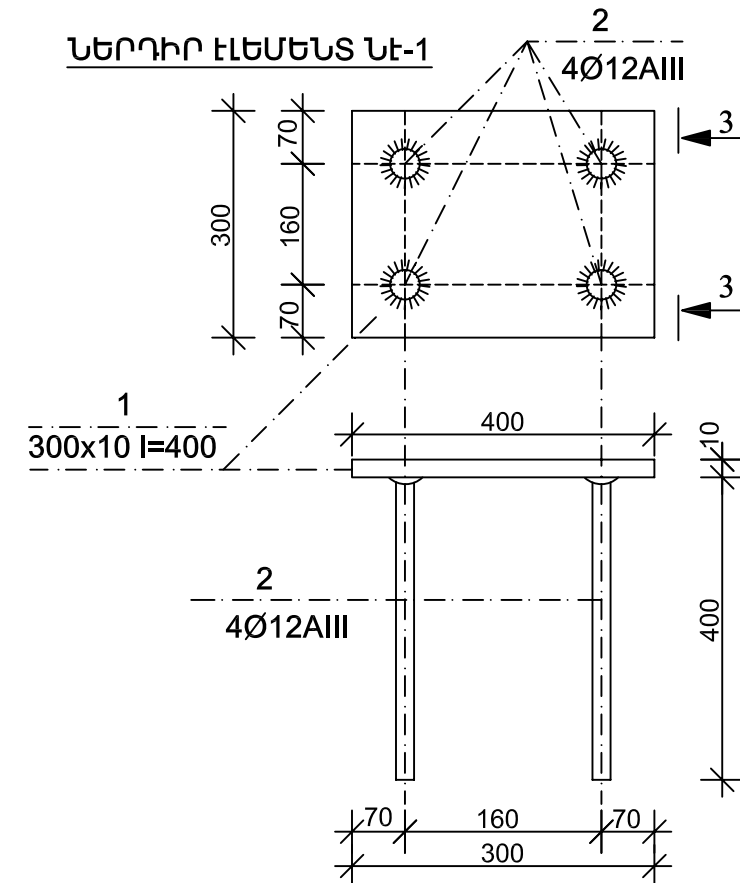
ԳՈՏԻ Գ-1 (ամրանավորում)



ԲԱՐԱՎՈՐ Բ-1



ՆԵՐՈՂԻՐ ԷԼԵՄԵՆՏ ՆԷ-1

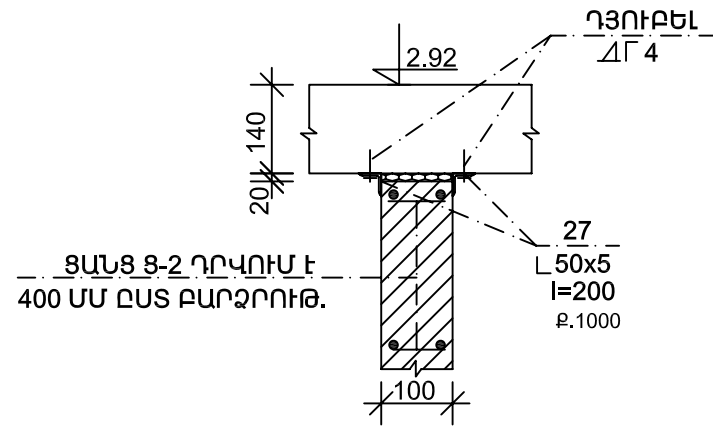


ՀԱՎԱՔԱԿԱՆ ՄԻԱՎՈՐՆԵՐԻ ՄԱՍՆԱԳԻՐ ՄԵՏԱՂԱԿԱՆ ՍՅԱՆ ՀԱՄԱՐ

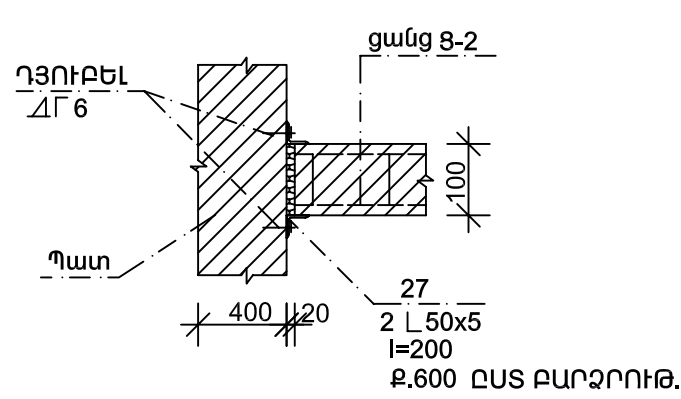
ԴԻՐԲ	ՆՇԱՆԱԿՈՒՄ	ԱՆՎԱՆՈՒՄ	ՔԱՆ ՀԱՏ	ՔԱՇ (կգ)		ԾԱՆՈԹ.
				Մեկ դիրք	Բոլ. դիրք	
ՄՍ - 1 (10 ՀԱՏ)						
		ԽՈՂ $\varnothing 273$ S=4	1	66,4	66,4	
ՆԵՐՈՂԻՐ ԷԷ-Տ ՆԷ-2 (2 ՀԱՏ)						
1	Ա. Գ.	300x10 l=400	1	9,42	9,42	
2	--	$\varnothing 12$ AIII l=390	4	0,35	1,4	

ՆՊՃ	Լ. ՂԱՆՈՒՄՅԱՆ	2 ՀԱՐԿԱՆԻ 5 ՍԵՆՅԱԿԱՆՈՑ ԲՆԱԿԵԼԻ ՏՈՒՆ	ՏԱՐԲԵՐԱԿ /գ/		
ԿՈՆՍՏՐ.	Ն.ԹԱՂԵՎՈՍՅԱՆ		Փուլ	Թերթ	Թերթեր
ԿՈՆՍՏՐ.	Ա. ԱՀԱՐՈՆՅԱՆ	Կոնստրուկտորական մաս	ԱՆ	ԵԿ-8	14
		ՀԵԾԱՆ Հ-4 ԳՈՏԻ Գ-1 ԲԱՐԱՎՈՐ Բ-1 ՄԵՏԱՂԱԿԱՆ ՍՅՈՒՆ ՄՍ-1	ԵՐԵՎԱՆԱՆԱՍԱԳԻԾ ՓԲԸ		

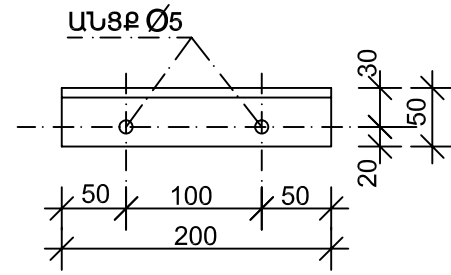
ՄԻՋՆՈՐՄԻ ԱՄՐԱՑՈՒՄԸ ԱՌԱՍԱԴԻՆ



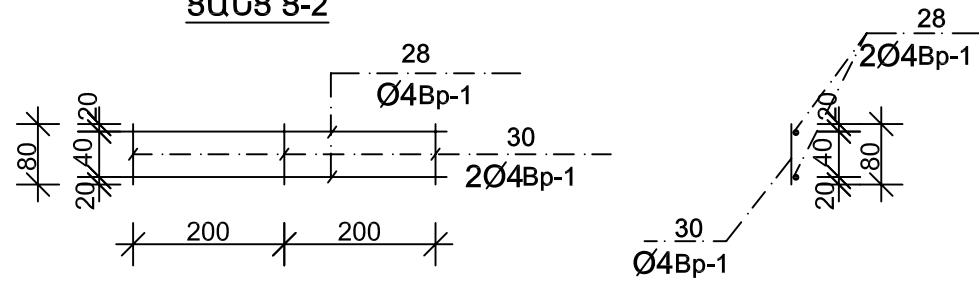
ՄԻՋՆՈՐՄԻ ԱՄՐԱՑՈՒՄԸ ՊԱՏԻՆ



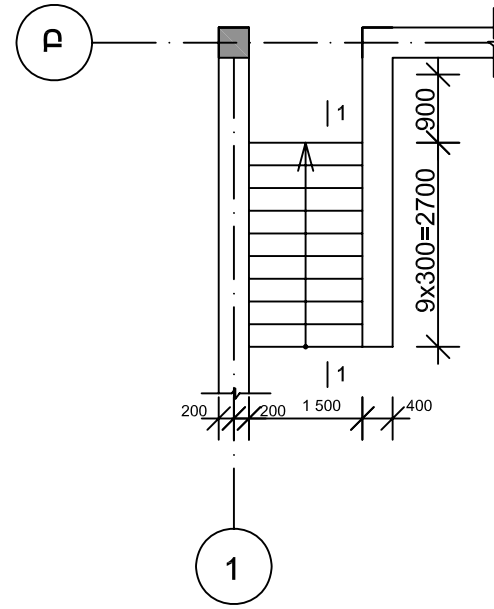
ԴԻՐՔ - 27



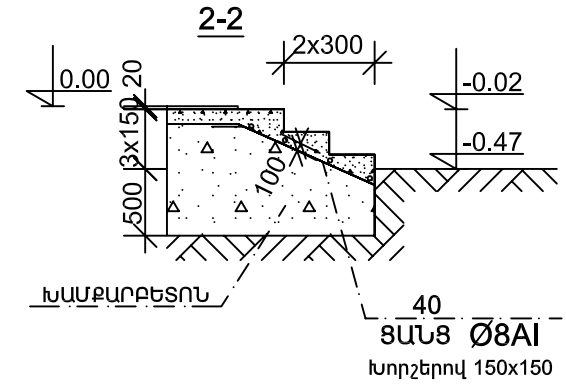
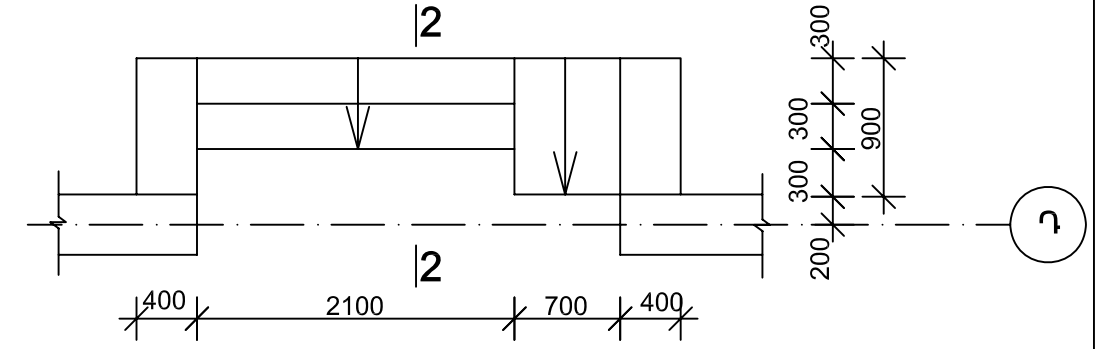
ՑԱՆՑ Ց-2



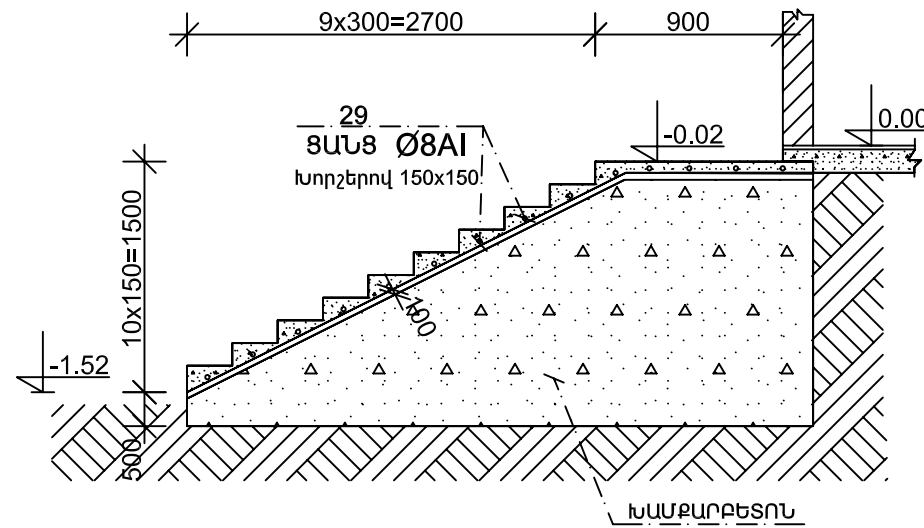
ԱՐՏԱՍԱՆԴՐՈՒԽՔ N1



ԱՐՏԱՍԱՆԴՐՈՒԽՔ N2



1-1



ՆՁՃ	Լ. ԴԱՆՈՒՄՅԱՆ	2 ՀՈՐԿԱՆԻ 5 ՍԵՆՅԱԿԱՆՈՑ ԲՆԱԿԵԻՒ ՏՈՒՆ			ՏԱՐԲԵՐԱԿ /զ/	
ԿՈՆՍՏՐ.	Ն.ԹԱՐԵՎՈՍՅԱՆ	Կոնստրուկտորական մաս			Փուլ	Թերթ
ԿՈՆՍՏՐ.	Ա. ԱՀԱՐՈՆՅԱՆ				ԱՆ	ԵԿ-9
		ՄԻՋՆՈՐՄՆԵՐ	ԱՐՏԱՍԱՆԴՐՈՒԽՔ N1; N2	ԵՐԵՎԱՆԻ ԱՄՆԱԿԻԾ ՓԲԸ		

ՀԱՎԱՔԱԿԱՆ ՄԻԱԿՈՐՆԵՐԻ ՄԱՍՆԱԳԻՐ ՄԵԿ ԷԼ-Ի ՀԱՄԱՐ

ԴԻՐՔ	ՆՇԱՆԱԿՈՒՄ	ԱՆՎԱՆՈՒՄ	ՔԱՆ	քաշը կգ		ԾԱՆՈԹ
				մեկ դիրք	բոլ դիրք	
		ՀԵԾԱՆ Հ-1 (9 ՀՍ)				
1	Ա.Գ.	ձ16AIII L=4400	8	7,0	56,0	
2	Տ.Է.	ձ16AIII L=2720	8	4,3	34,4	
3	Ա.Գ.	ձ16AIII L=4000	4	6,3	25,2	
4	Տ.Է.	ձ8AI L=1600	12	0,63	70,6	
		ՆՅՈՒԹԵՐ				
		ԲԵՏՈՆ Բ20(M 250)			1,39	U ³
		ՀԵԾԱՆ Հ-2 (3 ՀՍ)				
5	Ա.Գ.	ձ16AIII L=2800	4	4,4	17,6	
6	Ա.Գ.	ձ20AIII L=6000	4	14,8	59,2	
7	Ա.Գ.	ձ20AIII L=5400	4	13,3	53,2	
8	Տ.Է.	ձ16AIII L=3520	4	5,6	22,4	
4	Տ.Է.	ձ8AI L=1600	114	0,63	71,8	
9	Ա.Գ.	16x100 L=100	8	1,26	10,0	
		ՆՅՈՒԹԵՐ				
		ԲԵՏՈՆ Բ20(M 250)			1,31	U ³
		ՀԵԾԱՆ Հ-3 (3 ՀՍ)				
10	Ա.Գ.	ձ16AIII L=2750	2	4,4	8,8	
11	Տ.Է.	ձ8AI L=1280	14	0,51	7,1	
12	Տ.Է.	ձ12AIII L=3100	2	2,8	5,6	
		ՆՅՈՒԹԵՐ				
		ԲԵՏՈՆ Բ20(M 250)			0,22	U ³
		ՀԵԾԱՆ Հ-4 (1 ՀՍ)				
13	Ա.Գ.	ձ18AIII L=8400	4	16,8	67,2	
14	Տ.Է.	ձ18AIII L=4520	8	9,1	72,8	
15	Տ.Է.	ձ8AI L=1340	76	0,53	40,2	
		ՆՅՈՒԹԵՐ				
		ԲԵՏՈՆ Բ20(M 250)			1,2	U ³
		ՀԵԾԱՆ Հ-5 (3 ՀՍ)				
16	Ա.Գ.	ձ16AIII L=4400	4	7,0	28,0	
17	Տ.Է.	ձ16AIII L=4750	4	7,5	30,0	
4	Տ.Է.	ձ8AI L=1600	56	0,63	35,4	
		ԳՈՏԻ ՀԵԾԱՆ ԳՀ-1	105	զծ.մ.		
18	Ա.Գ.	ձ12AIII Σ L=840,0 զծ.մ			746,0	
19	Տ.Է.	ձ6AI L=1600	1050	0,36	378,0	
		ՆՅՈՒԹԵՐ				
		ԲԵՏՈՆ Բ20(M 250)			21,8	U ³
1	2	3	4	5	6	

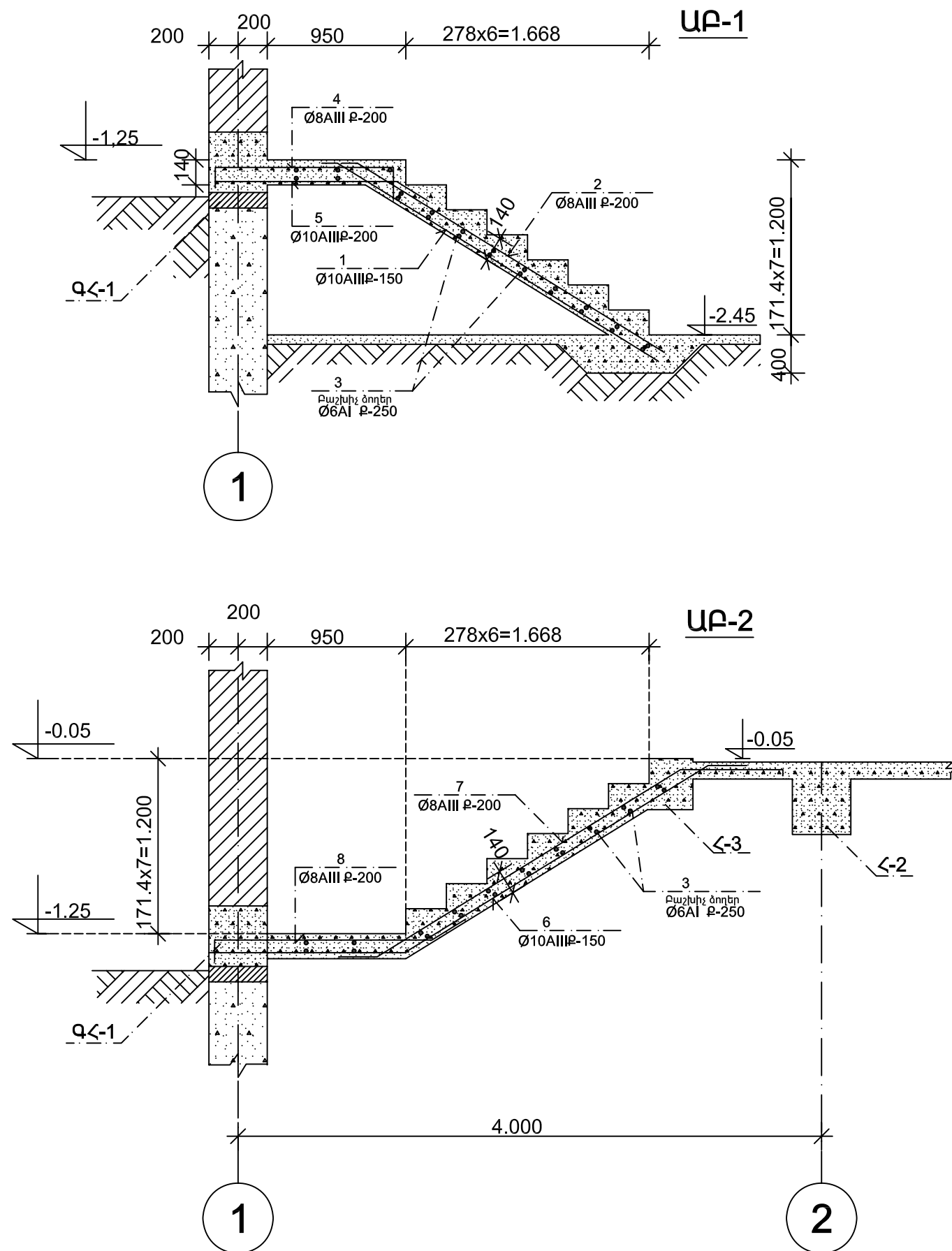
1	2	3	4	5	6
	ՆԵՐԴԻՐ ԷԼ-Տ ՆԷ-1	2 ՀՍ			
20	Ա.Գ. L100x100x10 L=1950	1	29,5	29,5	
21	Տ.Է. ձ10AI L=400	13	0,25	3,25	
	ԳՈՏԻ Գ-1(29,2զծ.մ)				
18	Ա.Գ. ձ12AIII Σ L=116,8 զծ.մ			104,0	
22	Տ.Է. ձ6AI L=1380	146	0,31	44,7	
	ԲԵՏՈՆ Բ20(M 250)			3,5	U ³
	ՑԱՆՑ Ց-1(600զծ.մ)				
23	Ա.Գ. ձ4BpI L=360	2200	0,04	96,0	
24	Տ.Է. ձ4BpI Σ L=3000	զծ.մ		297,0	
	ԲԱՐԱՎՈՐ Բ-1(5 ՀՍ)				
25	Ա.Գ. ձ12AIII L=1300	8	1,15	9,2	
26	Տ.Է. ձ6AI L=940	12	0,21	2,5	
	ԲԵՏՈՆ Բ20(M 250)			0,07	U ³
	ՄԻՋՆՈՐՄԻ ԱՄՐԱԿԱՊՈՒՄ				
27	Ա.Գ. L50x5 L=200	100	0,75	75,0	
	ԴՅՈՒԲԵԼ ԿՅ-4 L=40	80	0,004	0,32	
	ԿՅ-6 L=60	120	0,013	1,6	
	ՑԱՆՑ Ց-2				
28	Ա.Գ. ձ4BpI Σ L=240զծ.մ			24,0	
30	ձ4BpI L=80	600	0,008	4,8	
	ԱՐՏԱՍԱՆԴՈՒԽՔ N1(1ՀՍ)				
29	Ա.Գ. ձ8AI Σ L=115 զծ.մ			45,0	
	ՆՅՈՒԹԵՐ				
	ԲԵՏՈՆ Բ15(M 200)			1,35	U ³
	ԲՈՒՏՈՐԲԵՏՈՆ Բ10			10,8	U ³
	ԱՐՏԱՍԱՆԴՈՒԽՔ N2(1ՀՍ)				
29	Ա.Գ. ձ8AI Σ L=145 զծ.մ			57,0	
	ԲԵՏՈՆ Բ15(M 200)			1,6	U ³
	ԲՈՒՏՈՐԲԵՏՈՆ Բ10			15,0	U ³

ՋՈՂԵՐԻ ՏԵՂԵԿԱԳԻՐ

ԴԻՐՔ	ԷՍԹԻՉ	Ճ մմ	Լ մմ
2		16AIII	2720
4		8AI	1600
8		16AIII	3520
11		8AI	1280
12		12AIII	3100
14		18AIII	4520
15		8AI	1340
17		16AIII	4750
19		6AI	1600
21		10AI	400
26		6AI	940
22		6AI	1380

ՆՁՃ	Լ. ՂԱՆՈՒՄՅԱՆ	2 ՀԱՐԿԱՆԻ 5 ՄԵՆՅԱԿԱՆՈՑ ԲՆԱԿԵԼԻ ՏՈՒՆ			ՏԱՐԲԵՐԱԿ /զ/		
ԿՈՆՍՏՐ.	Ն.ԹԱՂԵՎՈՍՅԱՆ	Կոնստրուկտորական մաս			Փուլ	Թերթ	Թերթեր
ԿՈՆՍՏՐ.	Ա. ԱՀԱՐՈՆՅԱՆ				ԱՆ	ԵԿ-10	14
		ՄԱՍՆԱԳԻՐ			ԵՐԵՎԱՆԻ ՄԱՍՆԱԳԻՐ ՓԲԸ		

ՀԱՎԱՔՈՎԻ ՄԱՍՆԱԳԻՐ ԱՍԻՃԱՆԱԿԱՆՈՎԻ ՀԱՄԱՐ



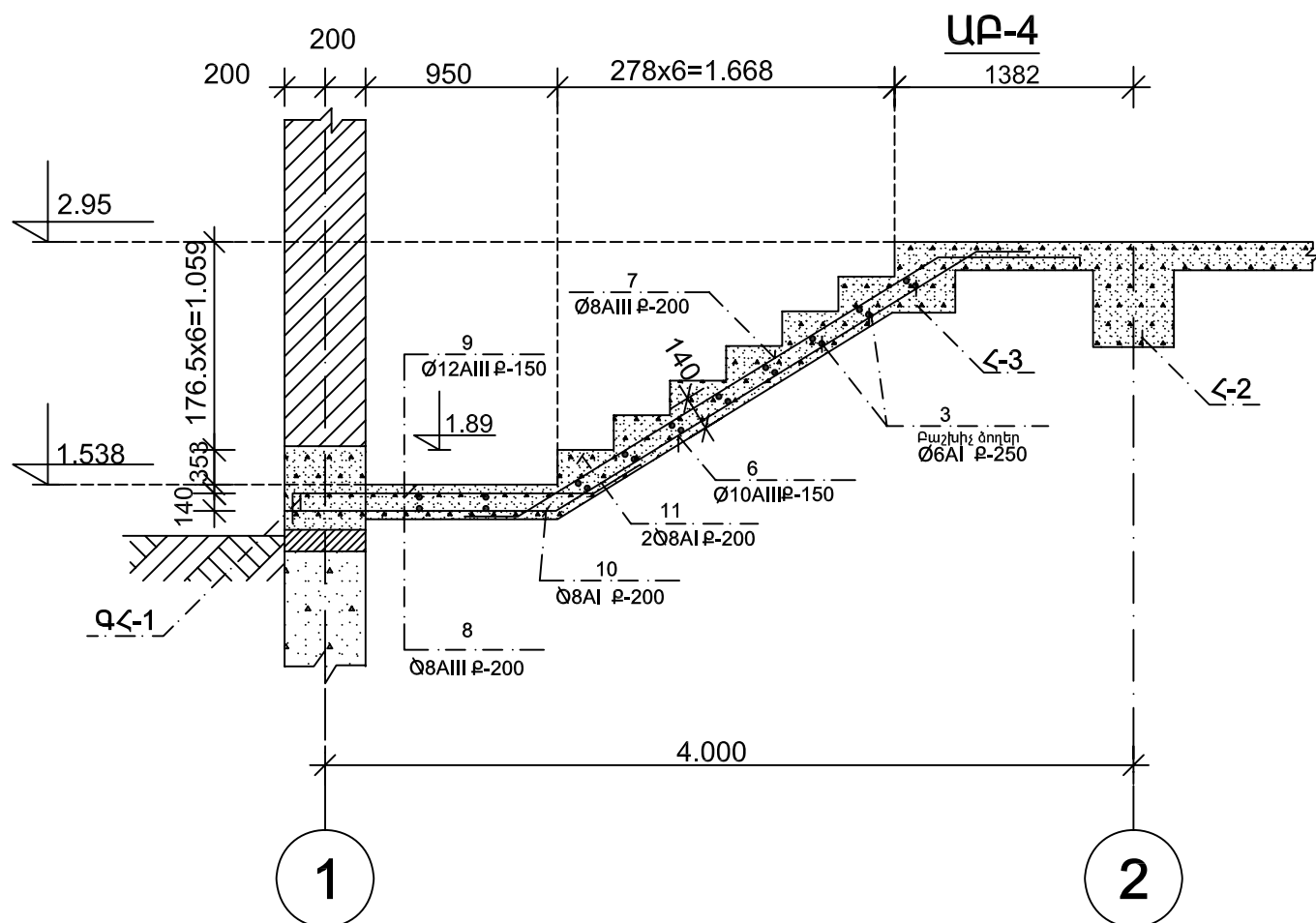
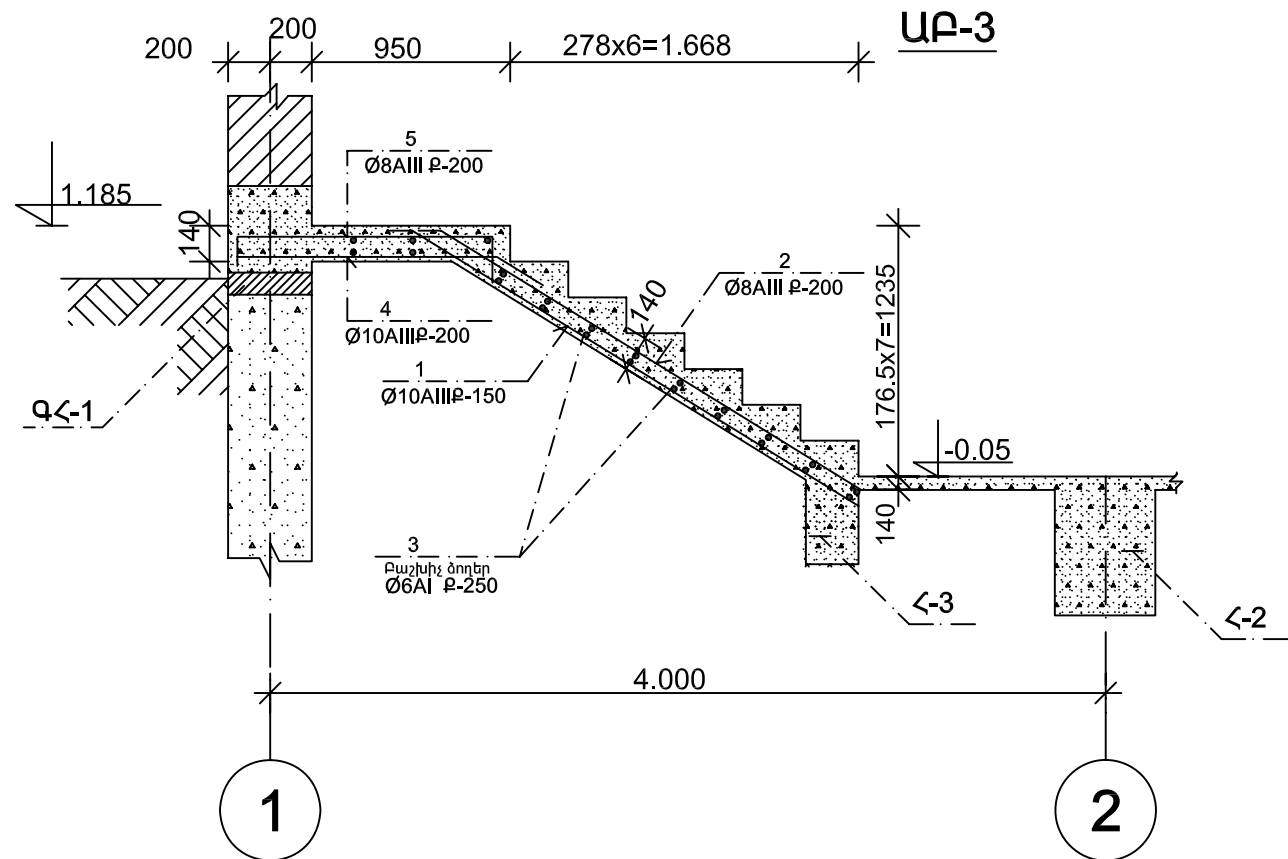
ԴԻՐՔ	ՆՇԱՆԱԿՈՒՄ	ԱՆՎԱՆՈՒՄ	ՔԱՆ	քաշը կգ		ԾԱՆՈԹ
				մեկ դիրք	բոլ դիրք	
ԱՔ-1 (1ՀԱՏ)						
1	S.Է.	ձ10AIII L=3050	6	1,9	11,3	
2	S.Է.	ձ8AIII L=2800	5	1,1	5,5	
3	Ա.Գ.	ձ6A I ΣL=36գծ.մ			8,0	
4	S.Է.	ձ8AIII L=1530	5	0,6	3,0	
5	S.Է.	ձ10AIII L=1530	5	0,94	4,7	
ՆՅՈՒԹԵՐ						
ԲԵՏՈՆ B20(M 250)						0,7 Մ ³
ԱՔ-2 (1ՀԱՏ)						
6	S.Է.	ձ10AIII L=4050	6	2,5	15,0	
7	S.Է.	ձ8AIII L=3200	5	1,23	6,3	
3	Ա.Գ.	ձ6A I ΣL=36գծ.մ			8,0	
8	S.Է.	ձ8AIII L=1760	5	0,7	3,5	
ՆՅՈՒԹԵՐ						
ԲԵՏՈՆ B20(M 250)						0,68 Մ ³

ՋՈՂԵՐԻ ՏԵՂԵԿԱԳԻՐ

ԴԻՐՔ	ԷՍԲԻՉ	Ձ մ	Լ մ
1		10AIII	3050
2		8AIII	2800
4		8AIII	1530
5		10AIII	1530
6		10AIII	4050
7		8AIII	3200
8		8AIII	1760

1.ՏԿՅԱԼ ԹԵՐԹԸ ԴԻՏԱՐԿԵԼ Թ.ԵԿ-11ՀԵՏ ՀԱՄԱՏԵՂ
2.ԲԵՏՈՆԻ և ՄԵՏԱԴԻ ԾԱՆՍԸ ՏԵՍ ԵԿ-14

ՆԳՃ	Լ. ԴԱՆՈՒՄՅԱՆ	2 ՀԱՐԿԱՆԻ 5 ՄԵՆՅԱԿԱՆՈՑ ԲՆԱԿԵԼԻ ՏՈՒՆ			ՏԱՐԲԵՐԱԿ /գ/		
ԿՈՆՍՏՐ.	Ն.ԹԱՐԵՎՈՍՅԱՆ	Կոնստրուկտորական մաս			Փուլ	Թերթ	Թերթեր
ԿՈՆՍՏՐ.	Ա. ԱՀԱՐՈՆՅԱՆ				ԱՆ	ԵԿ-11	14
		ԱՔ-1;ԱՔ-2;			ԵՐԵՎԱՆԻ ՄԱՍՆԱԳԻՐ ՓԲԸ		



ԴԻՐՔ	ՆՇԱՆԱԿՈՒՄ	ԱՆՎԱՆՈՒՄ	ՔԱՆ	քաշը կգ		ՃԱՆՈԹ
				մեկ դիրք	բոլ դիրք	
ԱՔ-3 (1ՀԱՏ)						
1	S.Է.	ձ 10AIII L=3100	6	1,9	11,5	
2	S.Է.	ձ 8AIII L=2880	5	1,14	5,7	
3	Ա.Գ.	ձ 6AI ΣL=40զծ.մ			8,9	
4	S.Է.	ձ 10AIII L=1550	5	0,96	4,8	
5	S.Է.	ձ 8AIII L=1620	5	0,64	3,2	
ՆՅՈՒԹԵՐ						
ԲԵՏՈՆ B20(M 250)						0,68 U ³
ԱՔ-4 (1ՀԱՏ)						
6	S.Է.	ձ 8AIII L=2700	5	1,07	5,4	
7	S.Է.	ձ 8AIII L=2500	5	0,98	4,9	
3	Ա.Գ.	ձ 6AI ΣL=43,0զծ.մ			9,5	
8	S.Է.	ձ 8AIII L=1980	5	0,78	3,9	
9	S.Է.	ձ 12AIII L=1730	6	1,54	9,2	
10	S.Է.	ձ 8AI L=750	5	0,3	1,5	
11	S.Է.	ձ 6AI L=270	6	0,06	0,36	
ՆՅՈՒԹԵՐ						
ԲԵՏՈՆ B20(M 250)						0,81 U ³

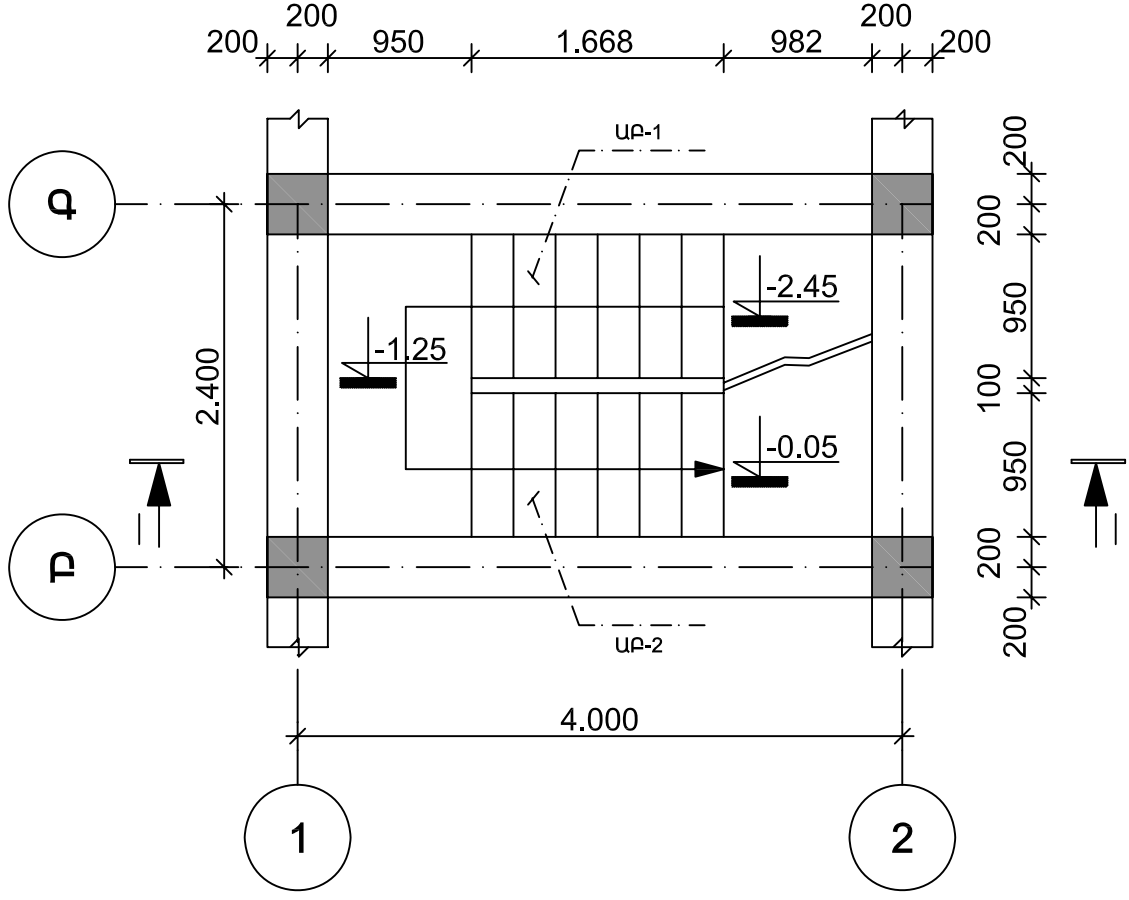
ՋՈՂԵՐԻ ՏԵՂԵԿԱԳԻՐ

ԴԻՐՔ	ԷՍԹԻՉ	Ձ մմ	Լ մմ
1		10AIII	3100
2		8AIII	2880
4		10AIII	1550
5		8AIII	1620
6		8AIII	2700
7		8AI	2500
8		8AIII	1980
9		12AIII	1730
10		8AI	750
11		6AI	210

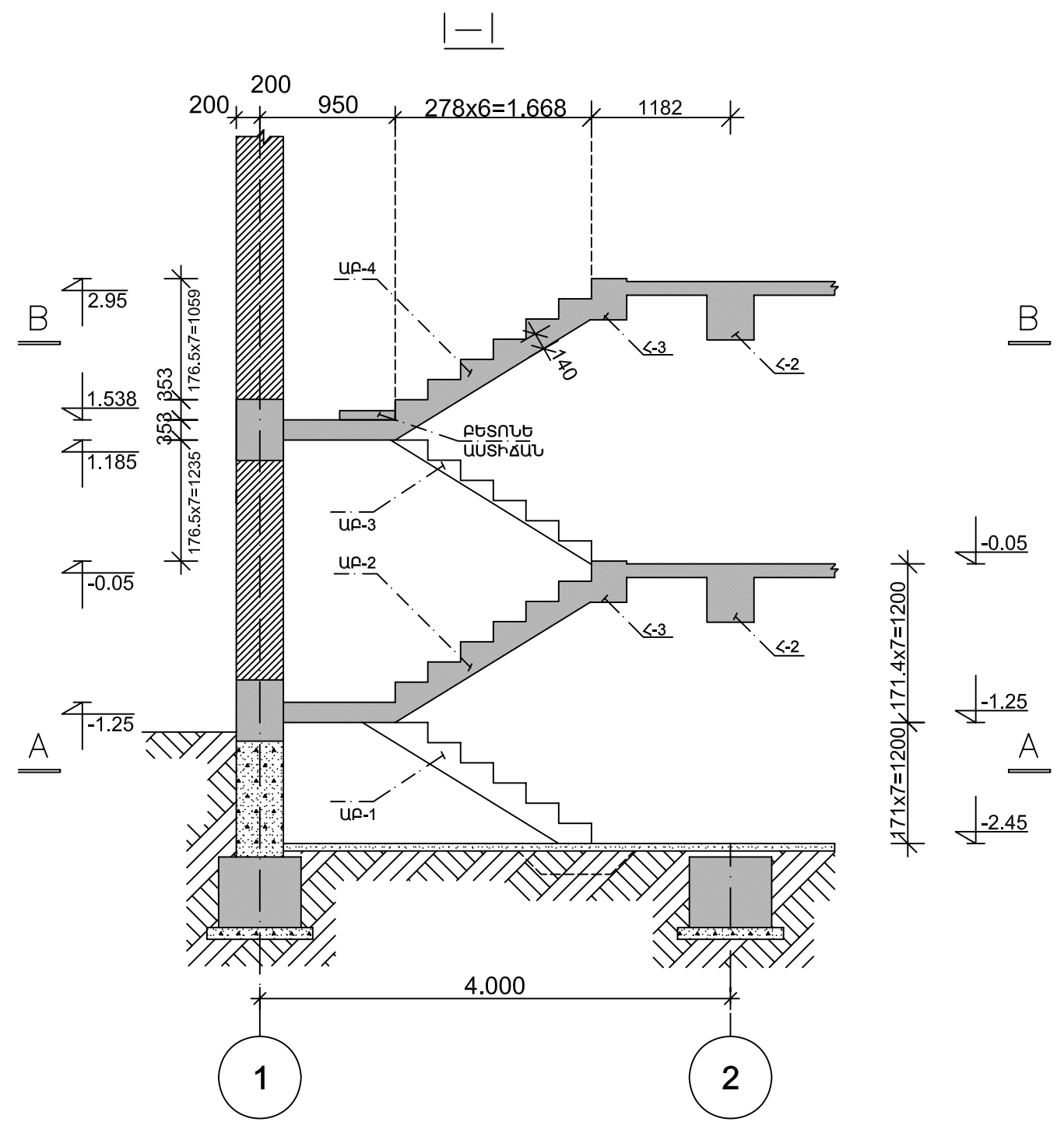
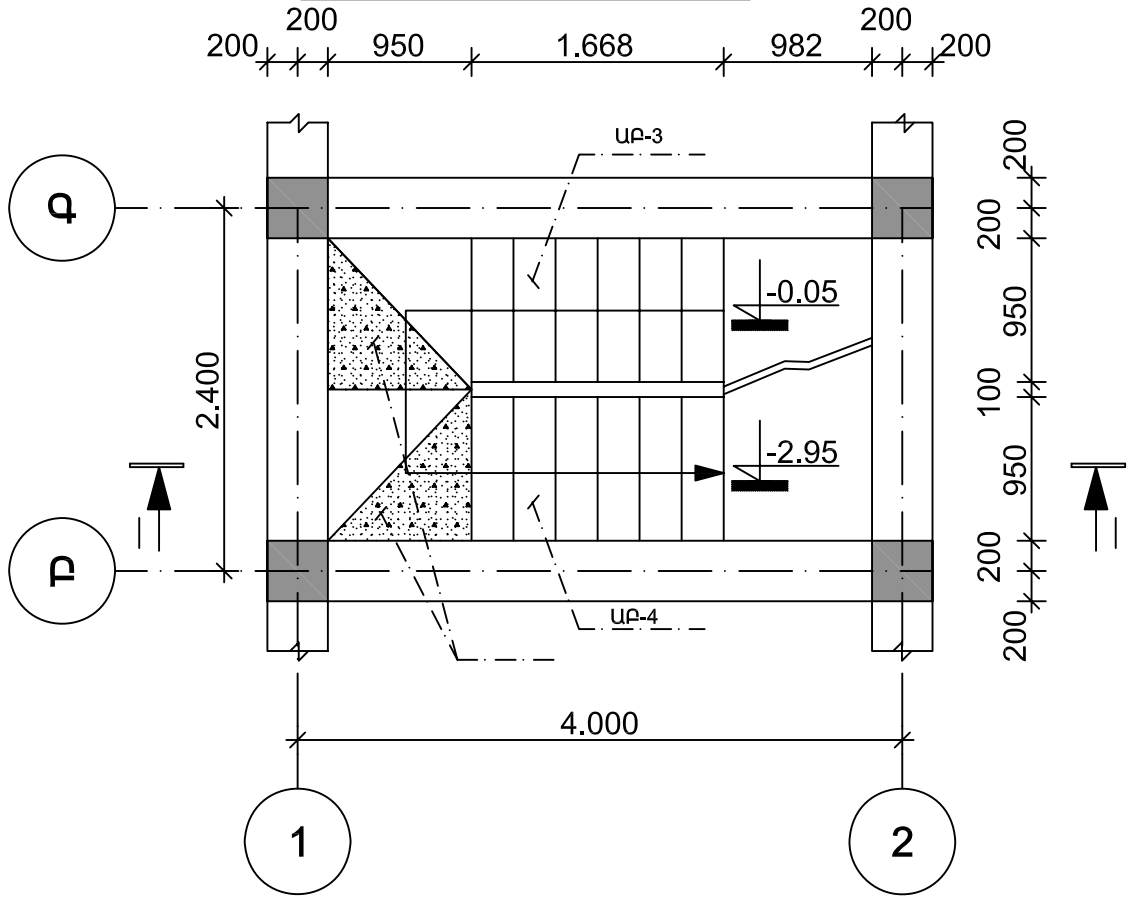
1.ՏԿՅԱԼ ԹԵՂԹԸ ԴԻՏԱՐԿԵԼ Թ.ԵԿ-11ՀԵՏ ՀԱՄԱՏԵՂ
2.ԲԵՏՈՆԻ և ՄԵՏԱՂԻ ԾԱՆՍԸ ՏԵՍ ԵԿ-14

ՆԳՃ	Լ. ԴԱԼՈՒՄՅԱՆ	2 ՀԱՐԿԱՆԻ 5 ՄԵՆՅԱԿԱՆՈՑ ԲՆԱԿԵԼԻ ՏՈՒՆ			ՏԱՐՔԵՐԱԿ /զ/		
ԿՈՆՍՐ.	Ն.ԹԱՂԵՎՈՍՅԱՆ	Կոնստրուկտորական մաս			Փուլ	Թերթ	Թերթեր
ԿՈՆՍՐ.	Ա. ԱՀԱՐՈՆՅԱՆ				ԱՆ	ԵԿ-12	14
		ԱՔ-3;ԱՔ-4;			ԵՐԵՎԱՆԱՆԱԿՈՒԾ ՓԲԸ		

ԱՍՏԻՃԱՆԻ ՀԱՏԱԿԱԳԻԾ A-A



ԱՍՏԻՃԱՆԻ ՀԱՏԱԿԱԳԻԾ B-B



1. ԱՍՏԻՃԱՆՆԵՐԻ ԲԵՏՈՆԱՑՈՒՄԸ ԿԱՏԱՐԵԼ ՊԱՏԵՐԻ ԺԱՐԻ ՀԵՏ ՀԱՄԱՏԵՂ
2. ԱՐ-1; ԱՐ-2 ԿՈՆՍՏՐՈՒԿՏԱԿՈՐՈՒՄԸ ՏԵՆ Թ.ԵԿ-12
3. ԱՐ-3; ԱՐ-4 ԿՈՆՍՏՐՈՒԿՏԱԿՈՐՈՒՄԸ ՏԵՆ Թ.ԵԿ-13

ՆՊՃ	Լ. ԴԱԼՈՒՄՅԱՆ	2 ՀԱՐԿԱՆԻ 5 ՍԵՆՅԱԿԱՆՈՑ ԲՆԱԿԵԼԻ ՏՈՒՆ	ՏԱՐԲԵՐԱԿ /զ/			
ԿՈՆՍՏՐ.	Ն.ԹԱՂԵԿՈՍՅԱՆ		Կոնստրուկտորական մաս	Փուլ	Թերթ	Թերթեր
ԿՈՆՍՏՐ.	Ա. ԱՀՐՈՆՅԱՆ			ԱՆ	ԵԿ-13	14
ԱՍՏԻՃԱՆՆԵՐԻ ՀԱՏԱԿԱԳԻԾ			ԵՐԵՎԱՆԱՍՏԱԳԻԾ ՓԲԸ			

ԲԵՏՈՆԻ ԵՎ ՄԵՏԱՂԻ ԾԱԽՍԸ ՇԵՆՔԻ ՀԱՄԱՐ

Էլեմենտի նարկա		ԲԵՏՈՆ														Գ.ԼՈՑՎԱԾՔ						ԱՄՐՈՂՋԸ ԿԳ				
		Գ.ԱՍ	ԾԱՎԱԼ Մ ³	Bp I		A I			A III						Գ.ՈՍ 103 - 76			Գ.ՈՍ 167 - 73		Գ.ՈՍ 8509 - 86			խող. Բ273			
				ձ 4	ԸՆԳ.	ձ6	ձ8	ձ 10	ԸՆԳ.	ձ8	ձ10	ձ12	ձ16	ձ18	ձ20	ԸՆԳ.	մ=10	մ=16	ԸՆԳ.	ՊՃ-4	ՊՃ-6			L50x5	L100x10	
ՀԻՍՔ	ԺՀ - 1	B-15 B-20	30.2 28.2				552.0		552.0					863.0			863.0									1415.0
ԾԱԾԿ	0.08 2.92 5.92	B20	27.1			301.2		301.2	1028.4								1028.4									1329.6
ՍՅՈՒՆՆԵՐ	Ս-1	B20	14.2				504.0		504.0							991.0	991.0									1495.0
	Ս-2	B20	1.95				66.2		66.2							135.5	135.5									201.7
	Ս-3	B20	3.2				113.4		113.4							223.0	223.0									336.4
ՄԻՋՈՒԿ	Կ-1	B20	0.48			7.8		7.8			21.6					21.6										29.4
	Կ-2	B20	1.48			24.0		24.0			65.6					65.6										89.6
	Կ-3	B20	0.42			6.8		6.8			18.4					18.4										25.2
ՀԵԾԱՆՆԵՐ	Հ-1	B20	12.51				635.4		635.4				1040.4			1040.4										1675.8
	Հ-2	B20	3.93				215.4		215.4				120.0		337.2	457.2		30.0								702.6
	Հ-3	B20	0.66				21.3		21.3			16.8	26.4			43.2										64.5
	Հ-4	B20	1.2				40.2		40.2					140.0		140.0										180.2
	Հ-5	B20	2.1				106.2		106.2				174.0													280.2
Գ.ՈՍԻ	ԳՀ - 1	B20	21.8			396.0		396.0			780.0					780.0										1176.0
	Գ-1	B20	3.5			45.0		45.0			104.0					104.0										149.0
ԲԱՐԱՎ	Բ-1	B20	0.35			12.5		12.5			46.0					46.0			46.0							58.5
ՄԻՋՆՈՐՄ				28.8	28.8														0.32	1.6	75.0					105.7
ԱՐՏԱՍԱՆԳՈՒԳՔ	№ 1	Bl5 Bl0	1.35 10.8				45.0		45.0																	45.0
	№ 2	Bl5 Bl0	1.6 15.0				57.0		57.0																	57.0
ԱՍՏԻՃԱՆ	ԱԲ 1; ԱԲ 2 ԱԲ 3; ԱԲ 4;	B20	2.87			34.8	1.5	36.3	41.4	47.3	9.2					97.9										134.2
ՄԵՏ.ՍՅՈՒՆ	ՄՄ															33.6	226.0		188.4					796.8	1056.0	
ՑԱՆՑ	Ց-1			393.0	393.0																					393.0
ՆԵՐԳ. ԷԼ.	ՆԷ							6.5	6.5															59.0	65.5	

ՆԳՃ	Լ. ԴԱՆՈՒՄՅԱՆ		2 ՀԱՐԿԱՆԻ 5 ՍԵՆՅԱԿԱՆՈՑ ԲՆԱԿԵԼԻ ՏՈՒՆ			ՏԱՐԲԵՐԱԿ /Գ/		
ԿՈՆՍՏՐ.	Ն.ԹԱՂԵԿՈՍՅԱՆ		Կոնստրուկտորական մաս			Փուլ	Թերթ	Թերթեր
ԿՈՆՍՏՐ.	Ա. ԱՀԱՐՈՆՅԱՆ					ԱՆ	ԵԿ-14	14
			ԲԵՏՈՆԻ ԵՎ ՄԵՏԱՂԻ ԾԱԽՍԸ			ԵՐԵՎԱՆԻ ԱՄՆԱԿԻԾ ՓԲԸ		

ՃԱՐՏԱՐԱԳԻՏԱԿԱՆ ՄԱՍ

1. ԶՐԱՄԱՏԱԿԱՐԱՐՈՒՄ ԵՎ ԿՈՅՈՒՂԻ

ԷՁ/ՁԿ	ԲՈՎԱՆԴԱԿՈՒԹՅՈՒՆ
1	ՈՆԴԱՆՈՒՐ ՏԿՅԱԼՆԵՐ
2	-2.50 միջի Հատակագիծը տաք, սառը ջրամատակարարման և կոյուղու ցանցերով
3	0.00 միջի Հատակագիծը տաք, սառը ջրամատակարարման և կոյուղու ցանցերով
4	3.00 միջի Հատակագիծը տաք, սառը ջրամատակարարման և կոյուղու ցանցերով
5	ՏԱՔ ԵՎ ՍՈՐԸ ԶՐԱՄԱՏԱԿԱՐԱՐՄԱՆ ԵՎ ԿՈՅՈՒՂԻ ՑԱՆՑԵՐԻ ՍՆԵՍԱ
6	Ծավալաթերթ

2. ԶԵՌՈՒՑՈՒՄ ԵՎ ՕՂԱՓՈԽՈՒԹՅՈՒՆ

ԷՁ/ՁՕ	ԲՈՎԱՆԴԱԿՈՒԹՅՈՒՆ
1	Գլխաթելք
2	Հատակագիծ -2.50 միջի վրա
3	Հատակագիծ 0.00 միջի վրա
4	Հատակագիծ 3.00 միջի վրա
5	ԶԵՌՈՒՑՄԱՆ ՍՆԵՍԱ

3. ԷԼԵԿՏՐԱՄԱՏԱԿԱՐԱՐՈՒՄ

ԷՁ/Է	ԲՈՎԱՆԴԱԿՈՒԹՅՈՒՆ
1	Գլխաթելք
2	Միացումների սկզբունքային սխեմա
3	Խմբային ցանցի հատակագիծ /-2.50 միջ/
4	Խմբային ցանցի հատակագիծ /0.00 միջ/
5	Խմբային ցանցի հատակագիծ /3.00 միջ/

ԶԿ ՄԱՍԻ ԳԾԱԳՐԻ ԱՄՓՈՓԱԳԻՐ

Հ/Հ	ԱՆՎԱՆՈՒՄ	
1.	Ընդհանուր տվյալներ	ԶԿ-1
2.	Հատակագիծ -2.50 միջի վրա ԶԿ ցանցերով	ԶԿ-2
3.	Հատակագիծ 0.00 միջի վրա ԶԿ ցանցերով	ԶԿ-3
4.	Հատակագիծ 3.00 միջի վրա ԶԿ ցանցերով	ԶԿ-4
5.	Ջրամատակարարման և կոյուղու սխեմա	ԶԿ-5
6.	Ծավալաթերթ	ԶԿ-6

Տաք ջրամատակարարում

Բնակելի տան տաք ջրամատակարարումն իրականացվում է խոհանոցում տեղադրվող կաթսայից: Ներքին ցանցն իրականացվում է մետաղապլաստիկ խողովակներից d=15մմ:

Կենցաղային կոյուղի

Կենցաղային կոյուղին սանիտարական սարքերից կեղտաջրերը ինքնահոս հեռացնում է դեպի բակային ցանց: Ներքին ցանցն իրականացվում է պոլիէթիլենային խողովակներից d=50 / 100մմ

ԶՐԱՄԱՏԱԿԱՐԱՐՄԱՆ ԵՎ ԶՐԱՀԵՌԱՑՄԱՆ ՀԱՇՎԱՅԻՆ ՑՈՒՑԱՆԻՇՆԵՐ

Համակարգի անվանում	Պահանջվող ազատ ճնշում	Հաշվային ելք			Դիտողություն
		մ ³ /օր	մ ³ /ժամ	լ/վրկ	
Սառը ջր-ում		1.47	0.78	0.48	
Կենցաղ. կոյուղի		1.47	0.78	2.08	

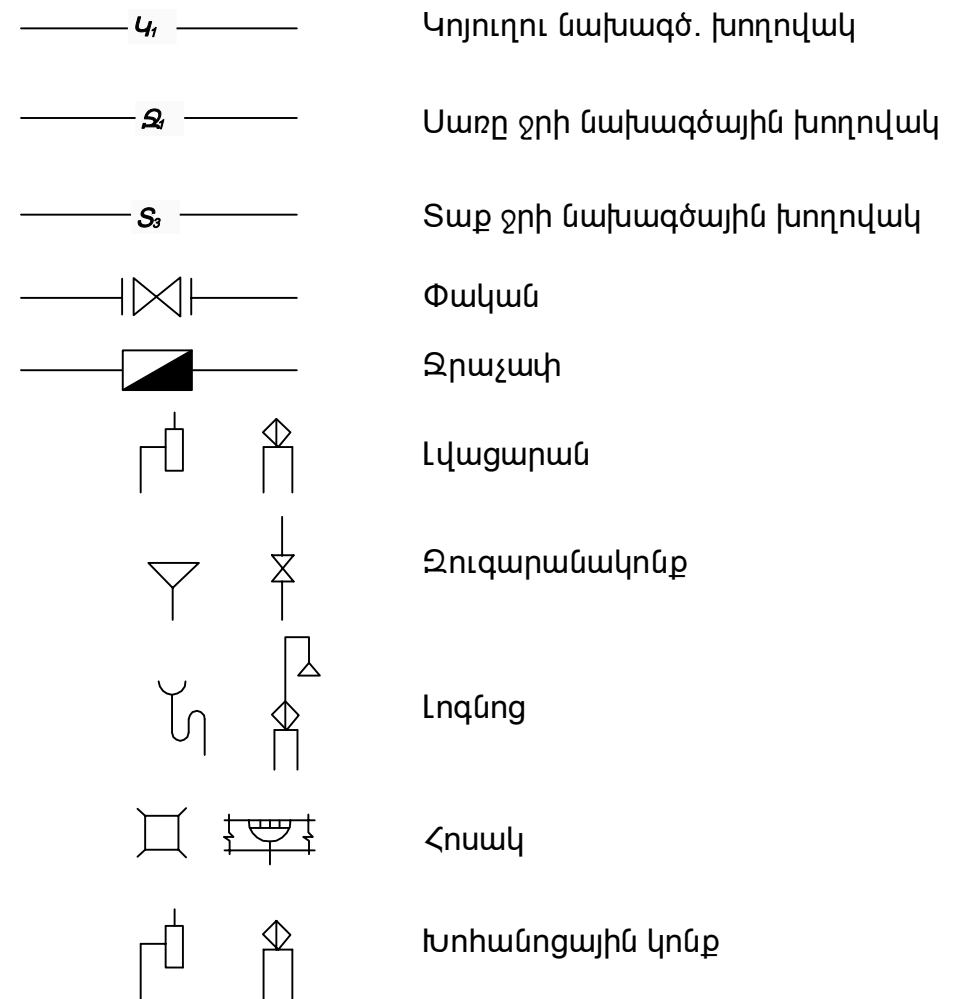
ԲԱՑԱՏՐԱԳԻՐ

Նախագիծն իրականացված է ճարտարապետաշինարարական գծագրերի հիման վրա, ՀՀ տարածքում գործող շինարարական նորմերի և կանոնների համաձայն:
 Նախագծված են հետևյալ համակարգերը՝
 Խմելու տնտեսական ջրամատակարարում
 Տաք ջրամատակարարում
 Կենցաղային կոյուղի

Ջրամատակարարում

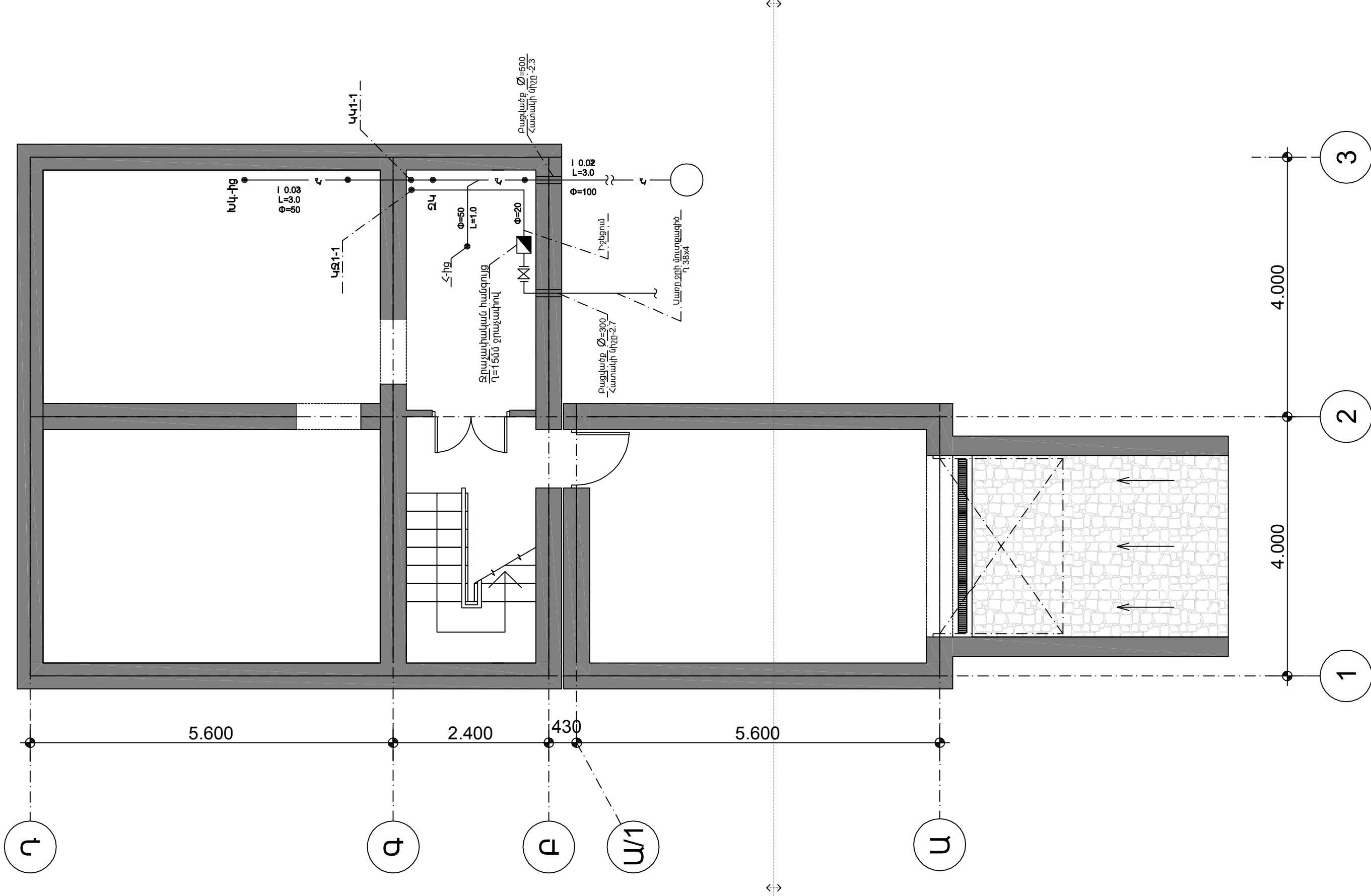
Բնակելի տան խմելու տնտեսական ջրամատակարարումն իրականացված է մեկ մուտքագծով փ 38x4 պողպատե էլեկտրաեռակցվող խողովակներից: Ջրի ծախսի չափման համար նախատեսված է ջրաչափ d=15մմ: Ջրմուղի ներքին ցանցը փակուղային է, իրականացված է մետաղապլաստիկ խողովակներից d=15 / 20մմ:

Պայմանական նշաններ

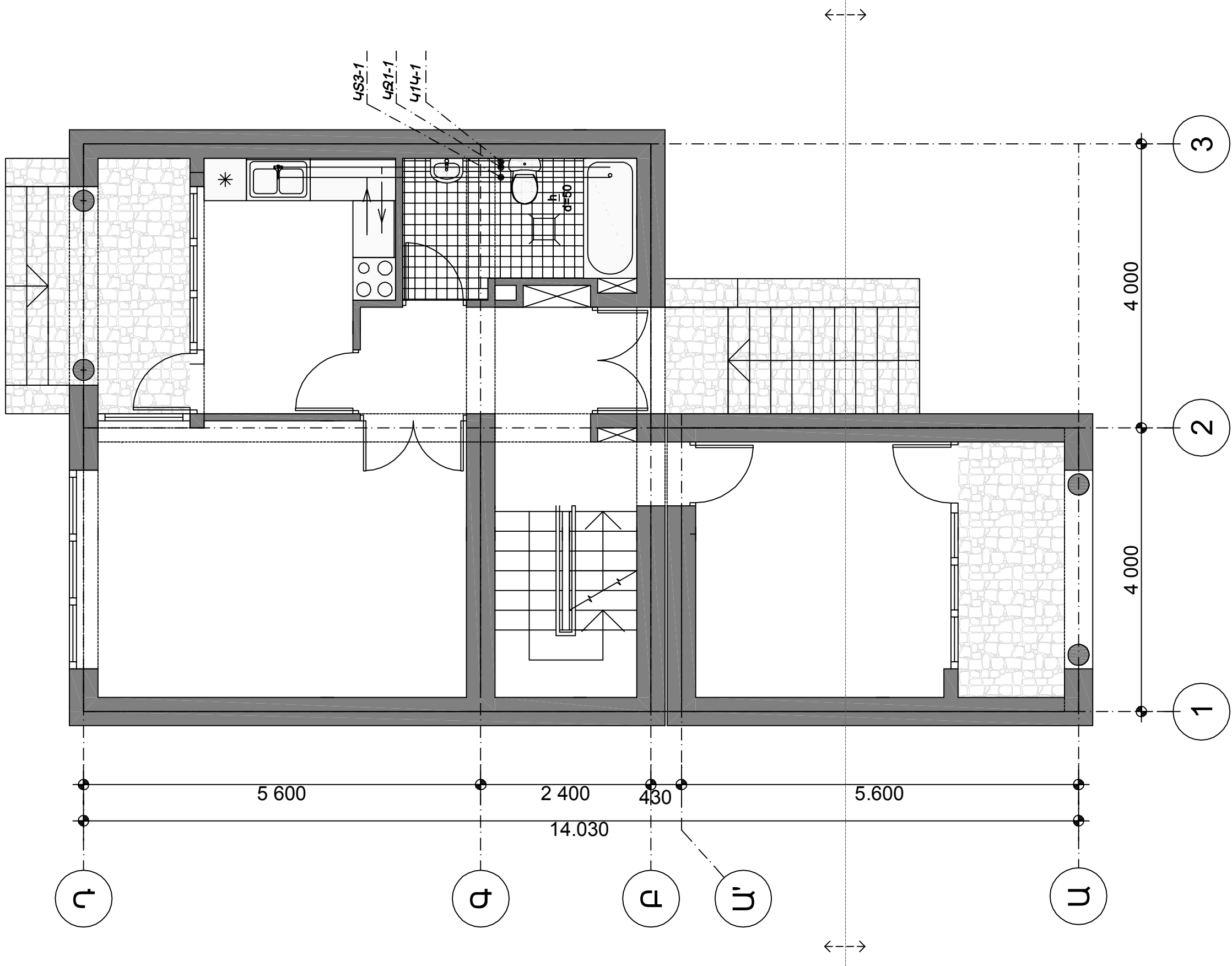


ՆԳՃ	Լ. ՂԱՆՈՒՄՅԱՆ	2 ՀԱՐԿԱՆԻ 5 ՍԵՆՑԱԿԱՆՈՑ ԲՆԱԿԵԼԻ ՑՈՒՆ			ՏԱՐԲԵՐԱԿ /զ/		
Ճ.Գ. Բ. ՊԵՏ	Հովհաննիսյան	ԶՐԱՄԱՏԱԿԱՐԱՐՈՒՄ ԵՎ ԿՈՅՈՒԳԻ			Փուլ	Թերթ	Թերթեր
Ճ.Գ. Բ. Տ.	Քրիշչյան				ԱՆ	ԶԿ-1	6
Նախագծեց	Մարտիրոսյան	ԸՆԴՀԱՆՈՒՐ ՏՎՅԱԼՆԵՐ			ԵՐԵՎԱՆԻ ՍՏՐՈՒԿՏՈՐ ՓԲԸ		

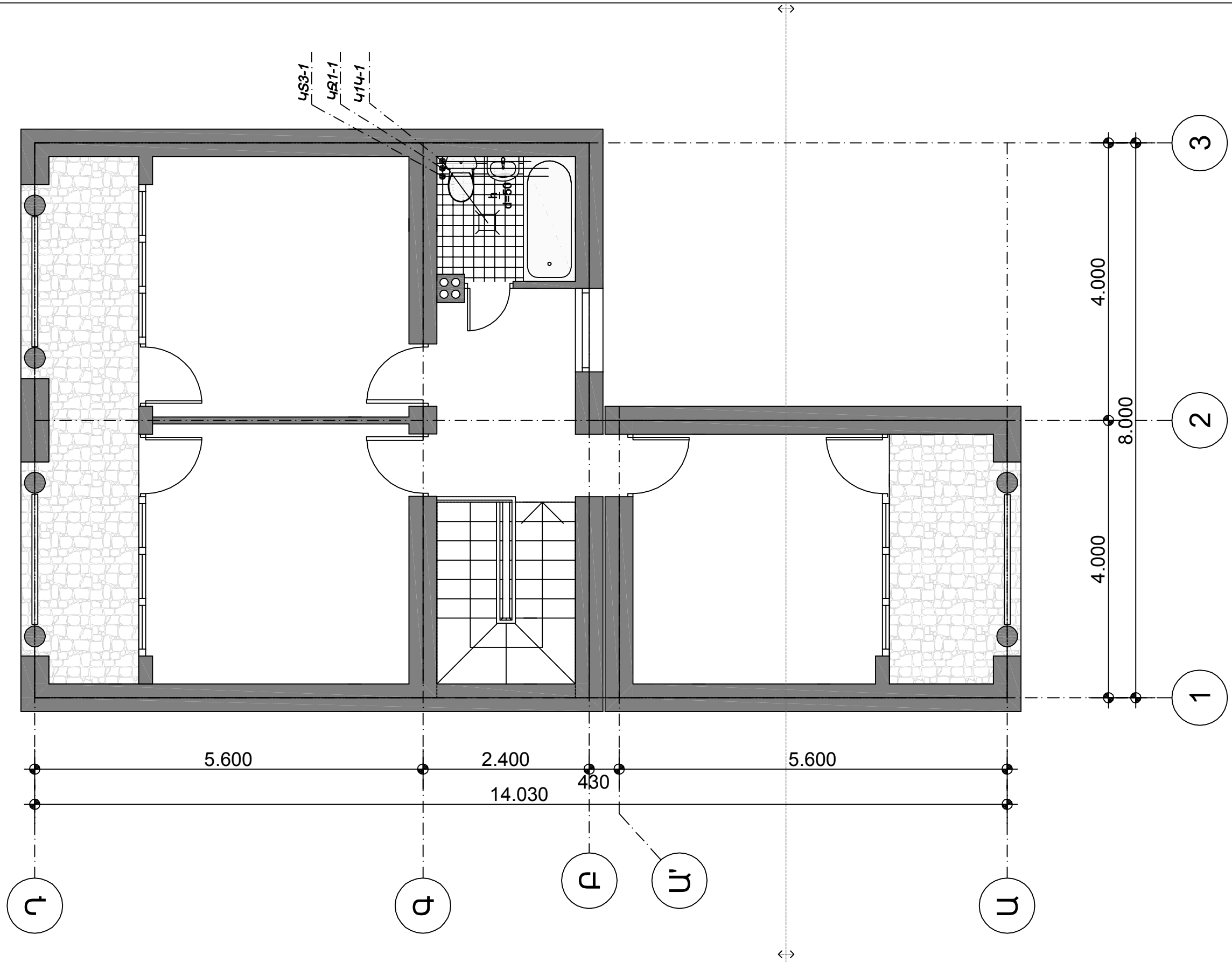
Հատավագիժ -2.50 նիշի վրա Մ 1:100



ՆԱԳ	Լ. ՂԱՌՈՒՑԱՆ	2 Վարկեր 5 Մեծավանդակի ՏՈՒՆ	ՏԱՐԲԵՐԱԿ ԳԿ		
Ճ. Գ. Բ. Պետ	Հովհաննիսյան		Փուլ	Թերթ	Թերթեր
Ճ. Գ. Բ. Տ.	Քրիշյան	ԶՐԱՄԱՏԱՎԱՐԱՐՈՒՄ ԵՎ ԿՈՅՈՒՐ	ՍՏ	ԶԿ-2	6
Սայխազեց	Սարգսիյան	Հատավագիժ -2.50 նիշի վրա	ԵՐԵՎԱՆԻ ՄԱՍԿԻՆԳԻՐ		



ՆԱԾ	Լ. ՂԱՌՈՒՄՅԱՆ	ՍԱՐԳՍՐԱԿ /Գ/
Ճ. Գ. Բ. ՊԵՆՏ	Հովհաննիսյան	Փուլ
Ճ. Գ. Բ. Ս.	Քրիշյան	Թերթ
Նախագծեց	Սարգսիսյան	ՍՆ
		ԶԿ-3
		Թերթեր
		6
		ԵՐԵՎԱՆԻ ԱՆՈՒՄԱԿԻ ՓԲԸ
2 ՀԱՐԿԱՆԻ 5 ՄԵՆՍԱԿԱՌՈՒՄ ԲԱԿԱԾԻ ՏՈՒՆ		
ՋՐԱՍԱԿԱՌՈՒՄ ԵՎ ԿՂՅՈՒՐ		
Հատվածի շրջանակը -0.00 միջի վրա		

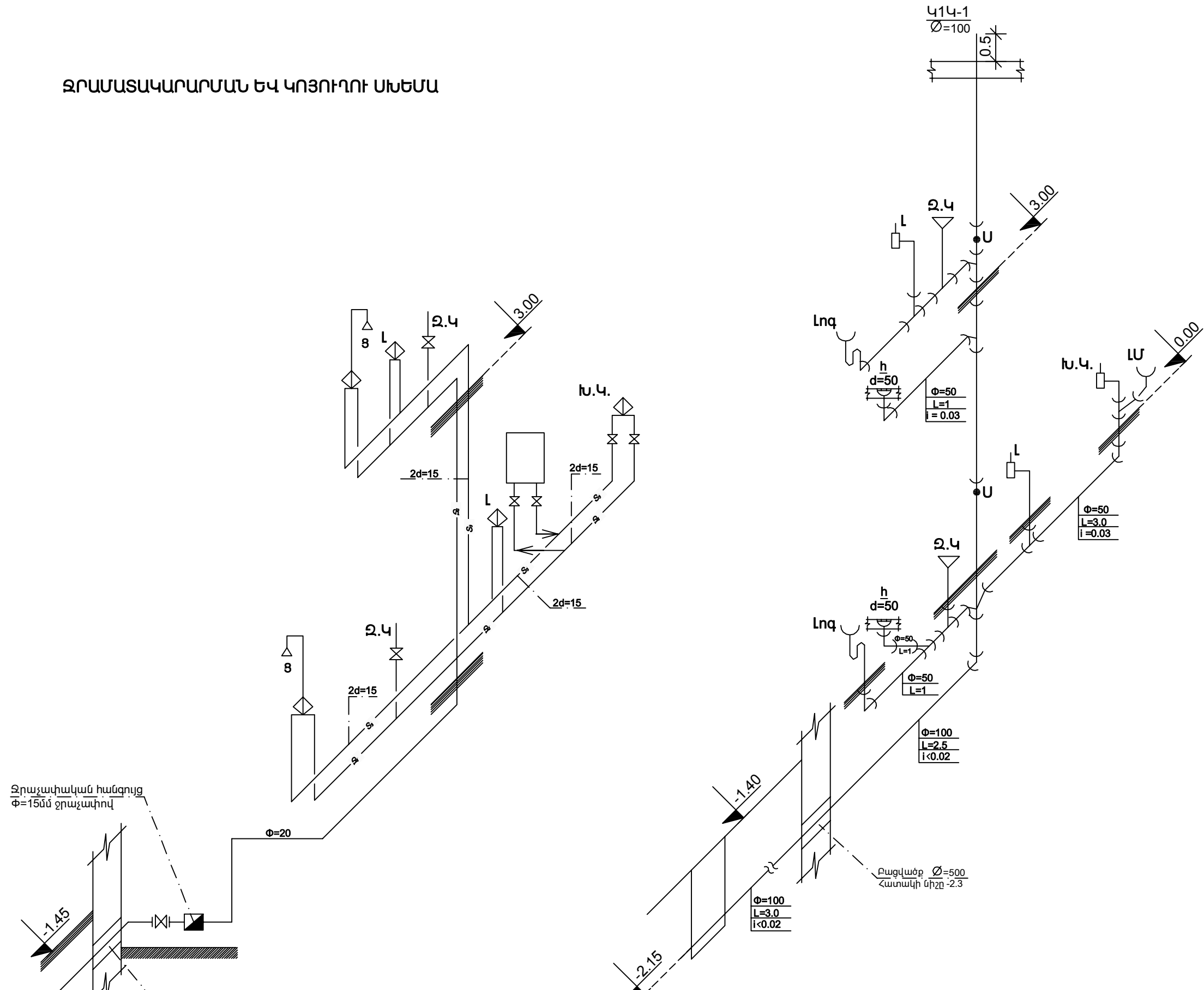


ՆԱԾ	Լ. ՂԱՆՈՒՍՅԱՆ		ՏԱՐԻՔԻՆԱԿ /Գ/	
Ճ.Գ. Բ. ՊԵՏԻ	Հովհաննիսյան		Փուլ	Թերթեր
Ճ.Գ. Բ. Տ.	Քիչիշյան		ԱՆ	ԶԿ-4
Նախագծից	Սարգսիդրոյան		ԵՐԵՎԱՆԱՆԱԿԻԾ ՓԲԸ	
			Վարձարժեքը 3.00 միջի վրա	
			Տ.Ն.Ն.Ն.	

2 ՀԱՐԿԱԼԻ 5 ՄԵՆԱԿԱՆՈՑ ԲԱԿՎԻԻ ՏՈՒՆ

ՀՐԱՄԱՏԱԿԱՐԱՐՈՒՄ ԵՎ ԿՐՅՈՒՊԻ

ՋՐԱՄԱՏԱԿԱՐԱՐՄԱՆ ԵՎ ԿՈՅՈՒՐՈՒ ՄԽԵՄԱ



Ջրաչափական հանգույց
Φ=15մմ ջրաչափով

Քաղցվածք $\varnothing=300$
Հատակի նիշը -2.7

Սառը ջրի մուտքագիծ
Φ 38x4

Ն.Գ.Ճ	Լ. ՂԱՆՈՒՄՅԱՆ	2 ՀԱՐԿԱՆԻ 5 ՍԵՆՅԱԿԱՆՈՑ ԲԱԿԵԼԻ ՏՈՒՆ			ՏԱՐԲԵՐԱԿ /գ/		
Ճ.Գ. Բ. ՊԵՏՈ	Հովհաննիսյան	ՋՐԱՄԱՏԱԿԱՐԱՐՈՒՄ ԵՎ ԿՈՅՈՒՐՈՒ			Փուլ	Թերթ	Թերթեր
Ճ.Գ. Բ. Տ.	Քրիշչյան				ԱՆ	ՋԿ-5	6
Նախագծեց	Մարտիրոսյան				ՏԱՔ ԵՎ ՍԱՌԸ ՋՐԱՄԱՏԱԿԱՐԱՐՄԱՆ ՄԽԵՄԱ		

Կոյուղու ներքին ցանց և սարքավորումներ

N	Անվանումը	Չափ միավ.	Քանակ	Ծանոթություն
1	Խրամուղու մշակում և ետլիցք գրունտում	մ ²	1.5	
2	Կոյուղու պոլիէթիլենային խողովակների տնդադրում հողի մեջ d=100	գծմ	3	
3	Նույնը պատի վրա d=100մմ	գծմ	13	
4	Նույնը d=50մմ	գծմ	11	
5	Լվացարան	հատ	2	
5	Ջուգարանակոնք	հատ	2	
6	Լոգնոց	հատ	2	
7	Խոհանոցակոնք	հատ	1	
8	Հոսակ d=50մմ	հատ	2	
9	Խողովակաշարերի փորձարկում	գծմ	27	

Ներքին ջրամատակարարում

N	Անվանումը	Չափ միավ.	Քանակ		Ծանոթություն
			սառը	տաք	
1	Խրամուղու մշակում և ետլիցք գրունտում	մ ²	3		
2	Կոյուղու պոլիէթիլենային խողովակների տնդադրում հողի մեջ d=100	գծմ	5		
3	Պողպատե էլեկտրաեռակցվող խողովակների տնդադրում, գերուժնդ հակաեռոցիոն մեկուսացումով 38x4	գծմ	17	16	
4	Ջերմամատակարարման մետաղապլաստիկ խողովակների տնդադրում d=15մմ	գծմ	7		
5	Նույնը d=20մմ	գծմ	2		
5	Բրոնզե փական d=15մմ	հատ	5	2	
6	Նույնը d=32մմ	հատ	1		
7	Ջրաչափ d=15մմ	հատ	1		
8	Լվացարանի ծորակ խառնիչ	հատ	2		
9	Ցնցուղի ծորակ խառնիչ	հատ	2		
10	Խոհանոցակոնքի ծորակ խառնիչ	գծմ	1		
11	Խողովակաշարերի փորձարկում	գծմ	31	16	

Կոյուղու պլաստմասե ձևավոր մասեր

N/N	ԷՍՔԻՉ	ԱՆՎԱՆՈՒՄԸ	ՔԱՆԱԿԸ	ՔԱՇԸ 1հատ	ԸՆԴՀԱՆՈՒՐ ՔԱՇԸ
1	2	3	4	5	6
1		անկյունակ	1		
2		---/---	1		
3		Եռաբաշխիչ	2		
4		---/---			
5		---/---	2		
6		---/---			
7		---/---	2		
8		---/---	1		
9		---/---	1		
10		Քառաբաշխիչ			
11		---/---			
12		---/---			
13		---/---			
14		---/---			
15		---/---			
16		Շեղում	1		
17		---/---			
18		Թեքում	3		
19		---/---	6		
20		Անցում	3		
21		Ստուգիչ	2		
22		---/---			

ՆԳՃ	Լ. ՂԱՆՈՒՄՅԱՆ	2 ՀԱՐԿԱՆԻ 5 ՍԵՆՅԱԿԱՆՈՑ ԲՆԱԿԵԼԻ ՏՈՒՆ			ՏԱՐԲԵՐԱԿ /գ/		
Ճ.Գ. Բ. ՊԵՏ	Հովհաննիսյան				Փուլ	Թերթ	Թերթեր
Ճ.Գ. Բ. Տ.	Քրիշչյան	ԶՐԱՍՏԱԿԱՐԱՐՈՒՄ ԵՎ ԿՈՅՈՒՐԻ			ԱՆ	ԶԿ-6	6
Նախագծեց	Մարտիրոսյան				Ծավալաթերթ		

ԲԱՅԱՏՐԱԳԻՐ

Բնակելի տան ջննուցման և օդափոխության աշխատանքային նախագիծը մշակված է նախագծային առաջադրանքի և ճարտարապետական շինարարական գծագրերի հիման վրա, համաձայն գործող նորմաների և կանոնների:

1. ՀՀՇՆ II -7.01-96 «Շինարարական կլիմա տոլոգիա»
2. ՀՀՇՆ II -7.09-95 «Շինարարական ջերմոֆիզիկա»
3. ՀՀՇՆ IV -12.02.01 -00 «Ջննուցում, օդափոխություն և օդի լավորակում»

ՋԵՌՈՒՅՈՒՄ

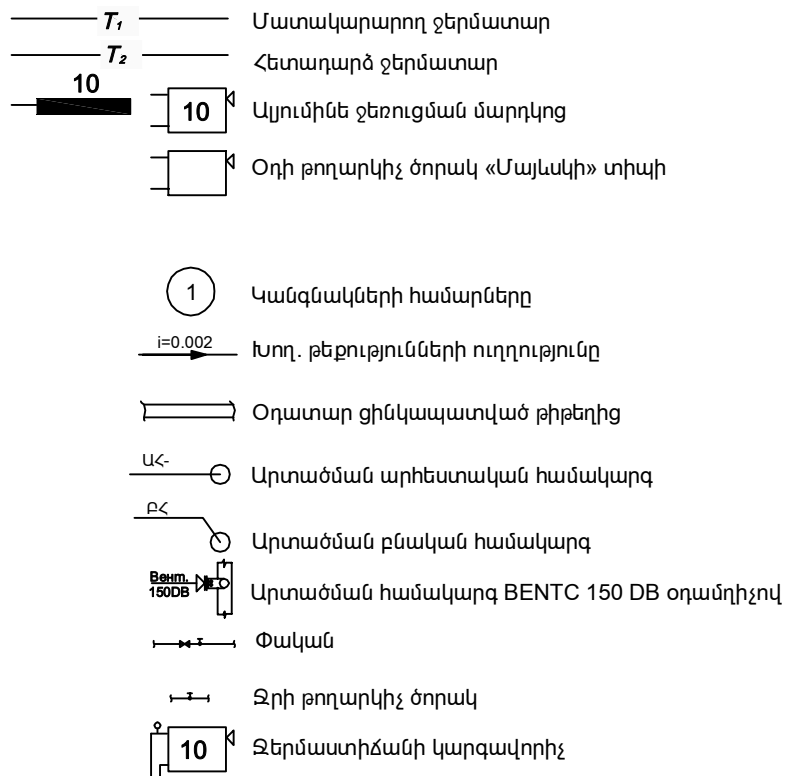
Ջննուցման համար արտաքին օդի հաշվարկային ջերմաստիճանը տարվա զուրտ ժամանակաշրջանի համար ընդունված է $t_{\text{աօ}} = -20\text{C}$:
 Շենքում նախատեսված է համաբնակարանային ջննուցման համակարգ, որտեղ տեղադրվելու է «ARISTON» տիպի T2 23 M1 նրկկոնտուր կաթսաջննուցման և տաք ջրամատակարարման համար 25.6/11.0 կՎտ ջերմարտադրողականությամբ: Ջննուցման համակարգը նրկկոնտուրովականի է ներքին բաշխումով, ջրի համընթաց շարժումով:
 Ջննուցման հաշվարկային ծախսը կազմում է 6.3 կՎտ

Որպես ջննուցման սարք ընդունված է IPS/90, RUS տիպի այլումինե ջննուցման մարդկոցներ (P500):
 Ջննուցման համակարգն իրականացնել UNIPIPE մակնիշի մետաղապլաստման խողովակներով: Խողովակաշարերը նախատեսված է տեղադրել հատակի հաստության մեջ, այն նախորդ մեկուսացնելով:
 Օդի հեռացման համար բոլոր ջննուցման մարդկոցների վրա տեղադրել «Մայնվակի» կոնստրուկցիայի օդի հեռացման ծորակներ:
 Ջննուցման մարդկոցներին մոտեցող խողովակների վրա տեղադրել ջերմաստիճանային կարգավորիչ DT15 (1/2"):

ՕՂԱՓՈՒՍՈՒԹՅՈՒՆ

Շենքում նախատեսված է օդափոխության ներածման և արտածման համակարգ բնական և արհեստական դրոշմով:
 Յղի ներածումբոլոր սենյակները բնական է: Առանձին արտածման համակարգ բնական դրոշմով նախատեսված է խոհանոցից, սանհանգույցներից և լողարաններից: Որոնք իրականացված են պատին տեղադրվող BEHTC 150 DB առանցքային օդամղիչներով:

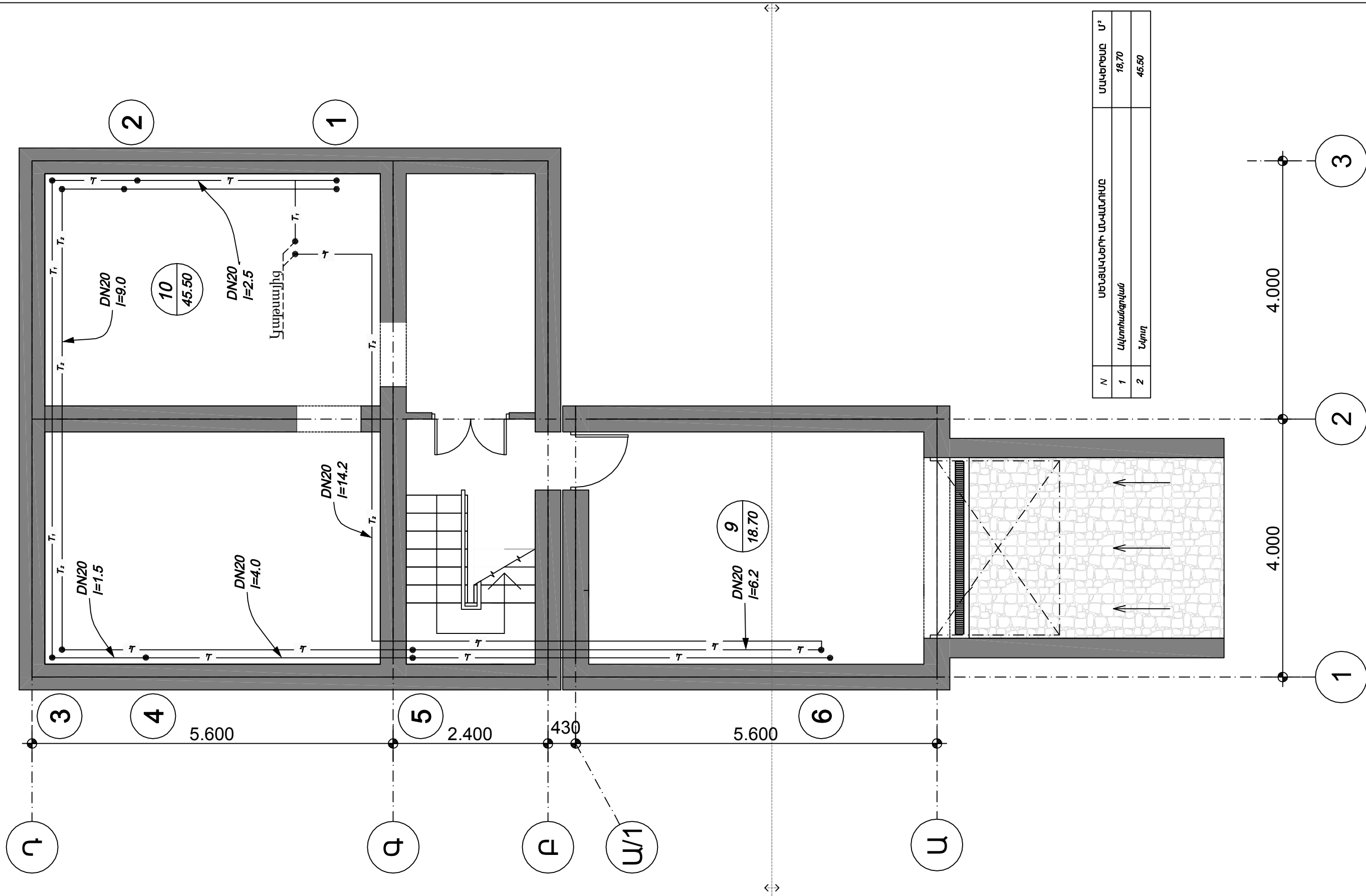
ՊԱՅՄԱՆԱԿԱՆ ՆՇԱՆՆԵՐ



ՀՀ	Ստանդարտ մակնիշ	Անվանում	Չափս d	Չափ. միավ.	Քանակ
1	2	3	4	5	6
Ջննուցում					
1	Ips/90 RUS	Նույնը	P500 5սնկ.	հատ	1
2	Ips/90 RUS	Նույնը	7սնկ.	հատ	2
3	Ips/90 RUS	Նույնը	9սնկ.	հատ	1
4	Ips/90 RUS	Նույնը	10 սնկ.	հատ	1
5	Ips/90 RUS	Նույնը	12 սնկ.	հատ	1
6	Ips/90 RUS	Նույնը	13 սնկ.	հատ	1
7	Ips/90 RUS	Նույնը	14 սնկ.	հատ	2
8	ARISTON	Երկկոնտուր կաթսա T2 23 Mi	N=25.6կՎտ	կ - տ	
9	Մարկա Unipipe	Մետաղապլաստման խողովակ մեկուսացումով	OD 25 DN 20	մ	126
10	Մարկա Unipipe	Նույնը	OD 20 DN 15	մ	23
11	0154 - 02.800	Ջերմաստիճանի կարգավորիչ	DN 15 (1/2")	հատ	12
12	5101 - 03.000	Փական	DN 20 (3/4")	հատ	2
13		Օդի հեռացման ծորակ- Մասակի	DN 15 (1/2")	հատ	10
14		Ջննուցման մարդկոցներ - անկյունակ	DN 20	հատ	8
15		Նույնը	DN 15	հատ	14
16		Եռաբաշխիչ	DN 20	հատ	10
17		Նույնը	20x15	հատ	10
18		10 սնկցիանոց թուջե ջննուցման մարդկոց էլ. TՅH - ով	N=1.7կՎ	հատ	
19		Ջննուցման մարդկոցների կախիչներ		հատ	12
ՕՂԱՓՈՒՍՈՒԹՅՈՒՆ					
1		Առանցքային օդամղիչ BEHTC 150DB L=100Մ3/d; H=40Pa	N=0.18կՎտ N=132ստ/ր	կ - տ	3
2		Օդատար ցինկապատ թիթեղից	$\delta=0.5$ մմ P=Մ.1.0Մ	մ 2	14
3		Գլխանոց ցինկապատ թիթեղից	\varnothing 300	ՀԱՏ	4

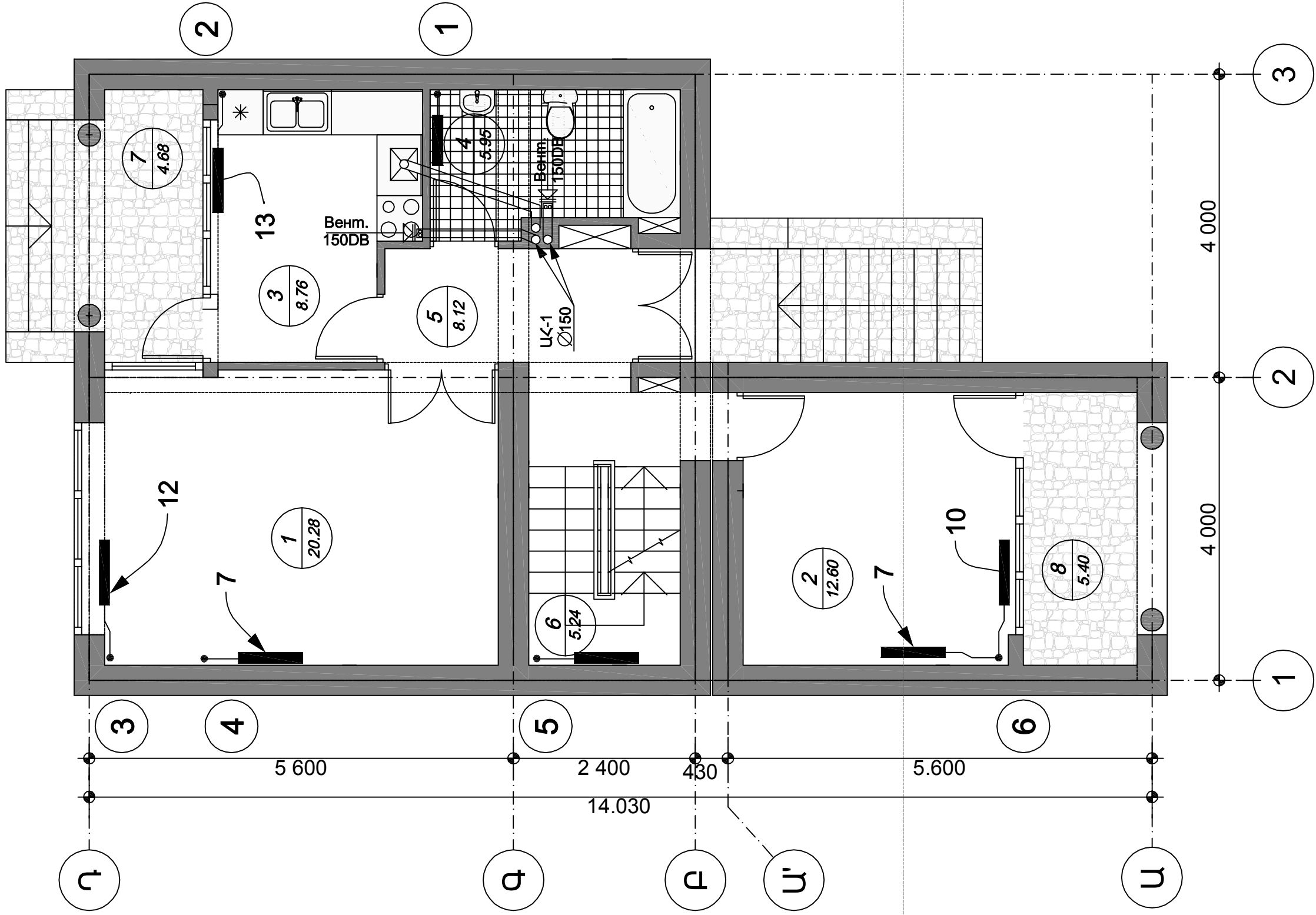
ՆԳՃ	Լ. ՂԱՆՈՒՄՅԱՆ	2 ՀԱՐԿԱՆԻ 5 ՍԵՆՅԱԿԱՆՈՑ ԲՆԱԿԵԼԻ ՏՈՒՆ			ՏԱՌԵՐԱԿ /զ/		
ՆԱԽԱԳԾԵՑ	Ս. ԿԱՐՂԱՆՅԱՆ				ՋԵՌՈՒՅՈՒՄ ԵՎ ՕՂԱՓՈՒՍՈՒԹՅՈՒՆ		
		Գլխաթանոթ			ԱՆ	ԶՕ-1	5
		Գլխաթանոթ			ԵՐԵՎԱՆԻ ԱՆԱԳԻԾ ՓԲԸ		

Հատակագիծ -2.50 նիշի վրա Մ 1:100



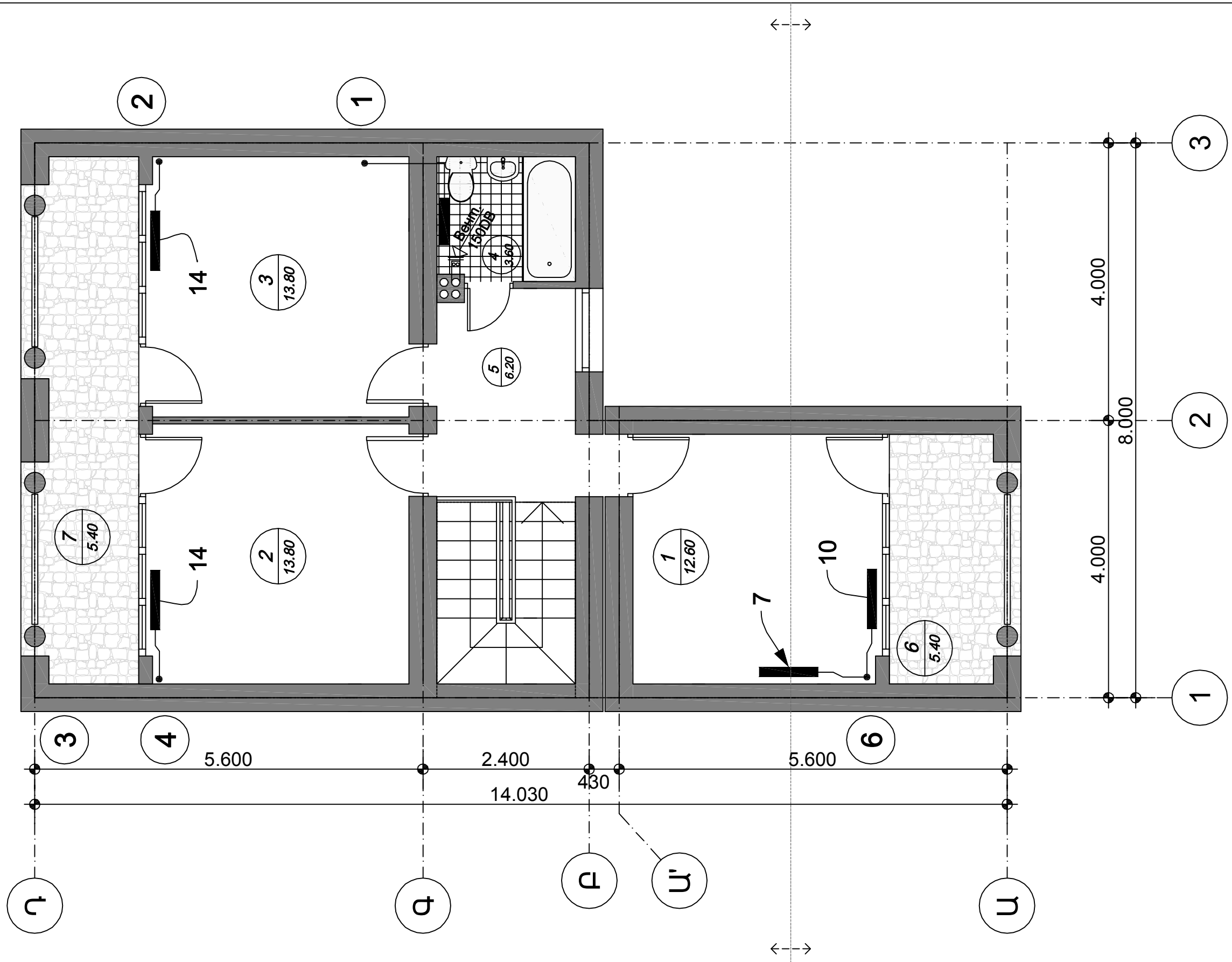
N	Մտնույնների և-վառույն	Մկերպում	Մ²
1	Ավտոմատորվան		18.70
2	Եկրոլ		45.50

ԱԳՃ		ՏԱՐԵՐՆԱԿ /զ/		
Լ. ՎԱՌՈՒՄՏԱՆ	Ս. ՎԱՌՈՒՄՏԱՆ	Փուլ	Թերթ	Թերթեր
		ԱՍ	ՋՕ-2	5
		ՏՅՈՒՏՈՒՄ ԵՎ ՕՂՎՈՒՄՆՈՒՊՅՈՒՆ		
		Հատակագիծ -2.50 նիշի վրա		
		ԵՐԵՎԱՆՆԱԿԱՆ ՓԲԸ		



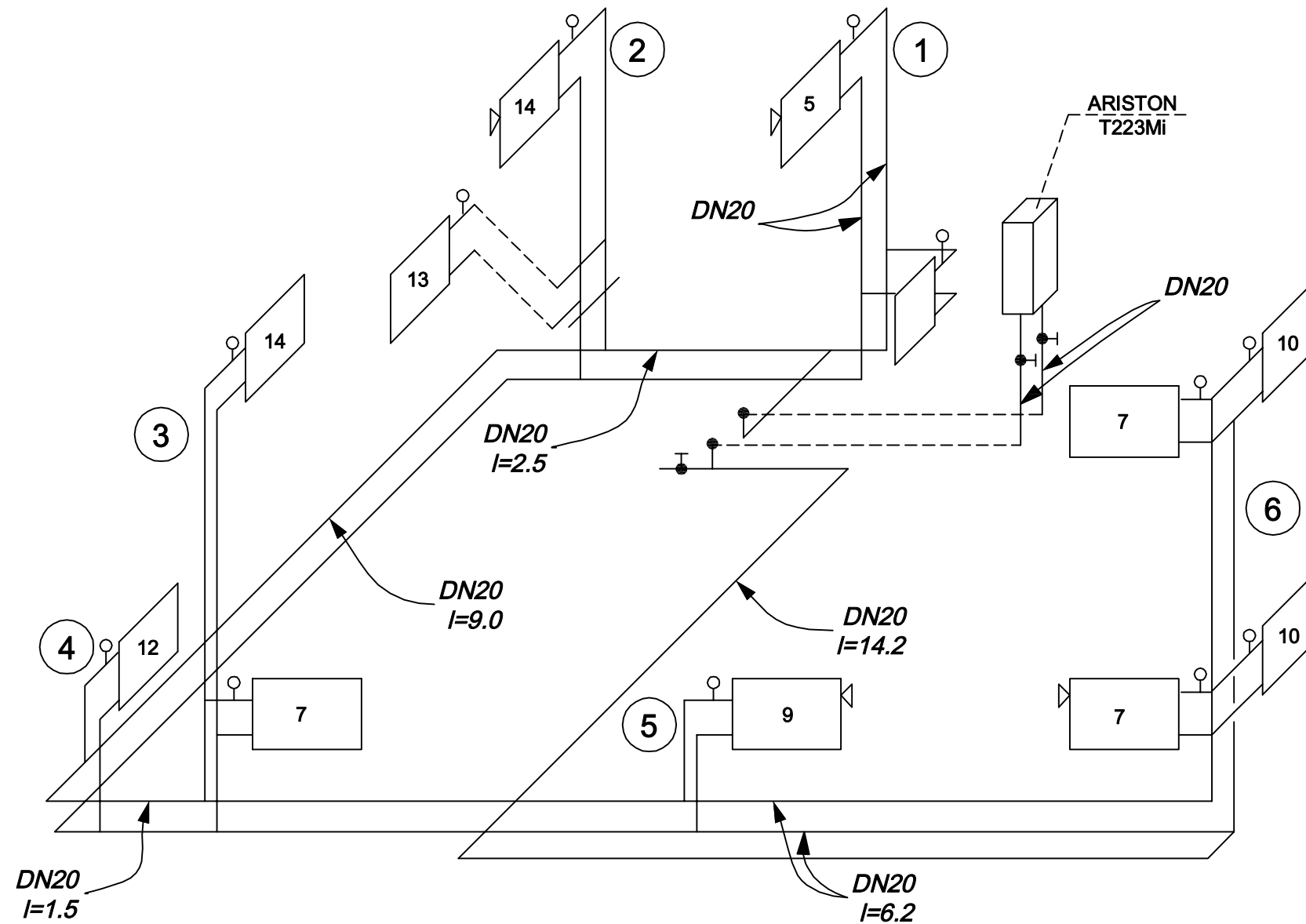
N	ՍԵՑՅԱԿԱՆԻ ԱՆՎԱՆԻՄԸ	ՄԱԿԵՐԵԸ Մ²
1	Ընդհանուր սեփական	20.28
2	Ննջարան	12.60
3	Խոհանոց	8.76
4	Սամիանցույց	5.95
5	Նախասրահ	8.12
6	Ատիանանք	5.24
7	Պատշգամբ	5.40
8	Պատշգամբ	4.68
ԸՆԴՀԱՆՈՒՐ		190.63
ԲՆԱԿԵԼԻ		73.08

ՆԱԳԸ		ՍՊԱՐԵՐԸ	
ՆԱԿԱԳՈՒՅՑ	Լ. ՊԱՆՈՒՑՅԱՆ	ՓՈՒԼ	ԹԵՐԵԼԻ
	Ս. ՎԱՐԴԱՆՅԱՆ	ՍՏ	ՋՕ-3
		ԵՐԵՎԱՆԱՆԱԿԻԾ ԹԲԸ	
		ՏՐԵՄԱՆԱԿԱՆ ՄԱՍՈՒՆԻ ՏՐԻ	
		ՏՐԻՄԱՆԱԿԱՆ ՄԱՍՈՒՆԻ ՏՐԻ	
		Հատակագիծ - 0.00 միջի վրա	



N	ՄԵՆՅԱԿԱՆՈՒ ԼՎԱԿՈՒՄԸ	ՄԱԿԵՐԾԸ	Մ²
1	Ննջարան		12.60
2	Ննջարան		13.80
3	Ննջարան		13.80
4	Սանիտարացի		3.60
5	Նախադրահ		6.20
6	Պատշգամբ		5.40

ՆԱԳԸ		Մ. ՊԱՌՈՒՑԱՆ		ՍԱՐԹԵՐԱԿ ԿԸ		
ՆԱԽԱԳԻՑԵՑ		Մ. ՎԱՐՈՒՄԱՅԱՆ		ՓՈՒԼ	ԹԵՐԻՔԻ	
				ՄՍ	ԶՕ-4	5
				ԶԵՌՈՒՑՈՒՄ ԵՎ ՕՂԱԹՈՒՆՈՒԹՅՈՒՆ		
				Հատակագիծ - 3.00 միջի վրա		
				ԵՐԵՎԱՆԱՍՏԱԿԻՑ ԹՐԸ		



ԾԱՆՈԹՈՒԹՅՈՒՆ

1. Մատակարարող և հետադարձ մայրուղիները տեղադրել նկուղի ծածկի տակ:
2. Կանգնակների տրամագծերը ընդունված է 20մմ (Նայիր կանգ.-1):
3. Ջեռուցման մարդկոցներին մոտեցող խողովակների տրամագծերը ընդունված է 15մմ:
4. Բոլոր ջեռուցման մարդկոցներ մտնող խողովակների վրա տեղադրել ջերմաստիճանի կարգավորիչ:

ՆԳՃ	Լ. ՂԱՆՈՒՄՅԱՆ	2 ՀԱՐԿԱՆԻ 5 ՍԵՆՅԱԿԱՆՈՑ ԲՆԱԿԵԼԻ ՏՈՒՆ	ՏԱՐԲԵՐԱԿ /գ/		
ՆԱԽԱԳԾԵՑ	Ս. ՎԱՐԴԱՆՅԱՆ		ՋԵՌՈՒՑՈՒՄ ԵՎ ՕՂԱՓՈԽՈՒԹՅՈՒՆ	Փուլ	Թերթ
				ԱՆ	ՋՕ-5
		ՋԵՌՈՒՑՄԱՆ ՍԽԵՄԱ	ԵՐԵՎԱՆԱՆԱԳԻԾ ՓԲԸ		

N	Անվանում	Ծանոթ.
1	Ընդհանուր տվյալներ	
2	Միացումների սկզբունքային սխեմա	
3	Խմբային ցանցերի հատակագիծ	Նկուղ
4	Խմբային ցանցերի հատակագիծ	0.00 նիշի վրա
5	Խմբային ցանցերի հատակագիծ	3.00 նիշի վրա

N	Անվանում	Մակնիշ	Չափ	Քան.	Ծանոթ.
1	Անջատիչ, բաժանիչ, 32Ա, միաբևեռ	L egrand 04305	հաստ	1	
2	Նույնը, 63Ա	04310		1	
3	Ավտոմատ անջատիչ, 20Ա , միաբևեռ	06161		3	
4	Նույնը, 25Ա	06162		11	
5	Նույնը 32Ա	06163		2	
6	Նույնը 63Ա	06166		1	
7	Պաշտպանիչ անջատման սարք Ե բևեռ (ձիԿ) 25Ա, 30Ա	09056		2	
8	Տուփ, լուսավորության վահանակ կոմպլեկտավորման համար 4 տեղ	01734 p lexo		2	
9	Նույնը, 8+1 տեղ	01738		2	
10	Նույնը, 12+1 տեղ	01741			
11	Անջատիչ փակ հաղորդագծի, մեկստեղնավոր, 6Ա			15	
12	Նույնը, երկստեղնավոր			2	
13	Փողա րկիչ 2 ուղղություն			13	
14	Նույնը, միջանկյալ				
15	վարդակ փակ հաղորդագծի, հողանցիչով			38	
16	Տուփ՝ վարդակ և անջատիչ տեղադրման			67	
17	Տուփ ճյուղավորիչ փակ հաղորդագծի			22	
18	Թասակ մեկուսիչ	Wirnut		80	
19	"Պլաֆոն" տիպի լուսատու առաստաղի 100ՎՏ լամպի համար			27	
20	Պատի լուսատու, 60 ՎՏ			6	
21	Կախովի լուսատու, ջահ 9x60 ՎՏ/3x60ՎՏ			1/4	
22	Լամպ շիկացման, 100ՎՏ, E27 Կոթառի	General electric		30	
23	Նույնը 60ՎՏ, E14 Կոթառի			25	
24	Հաղորդալար պղնձե 1.5մմ ²	ՈՅ -3	Մ	120	
25	Նույնը 2.5 մմ ²			2300	
26	Ն ույնը 4 մմ ²			110	
27	Նույնը 10 մմ ²			40	

ԲԱՅԱՏՐԱԳԻՐ

Նախագիծը կատարված է ճարտարապետական գծագրերի հիմնան վրա և նախատեսում է հետևյալ մոնտաժային աշխատանքներ՝

գ Խմբային վահանակի տեղադրում

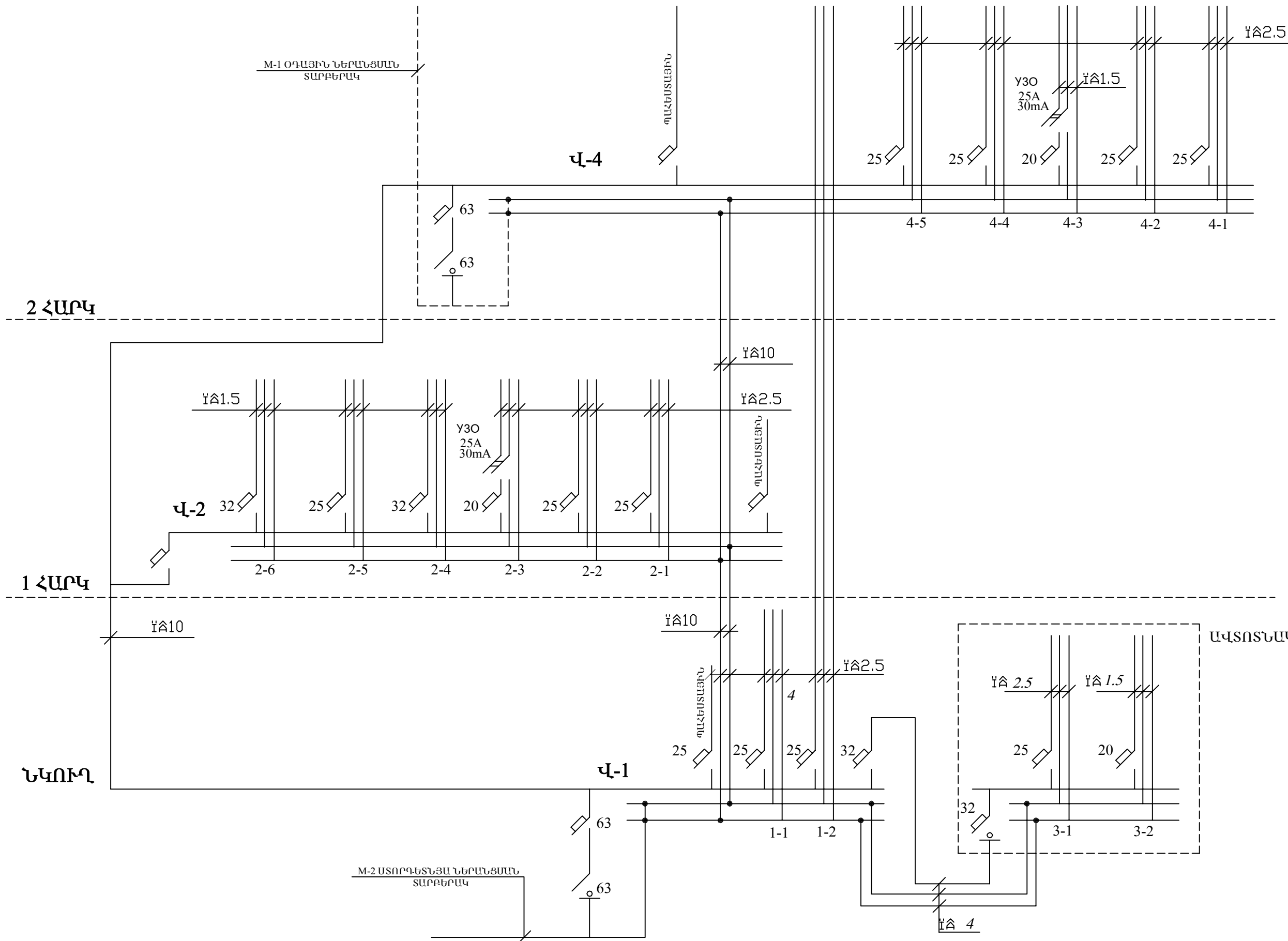
գ Խմբային ցանցի մոնտաժում

գ Տեղադրվող սարքավորումների և լուսատուների մոնտաժում:

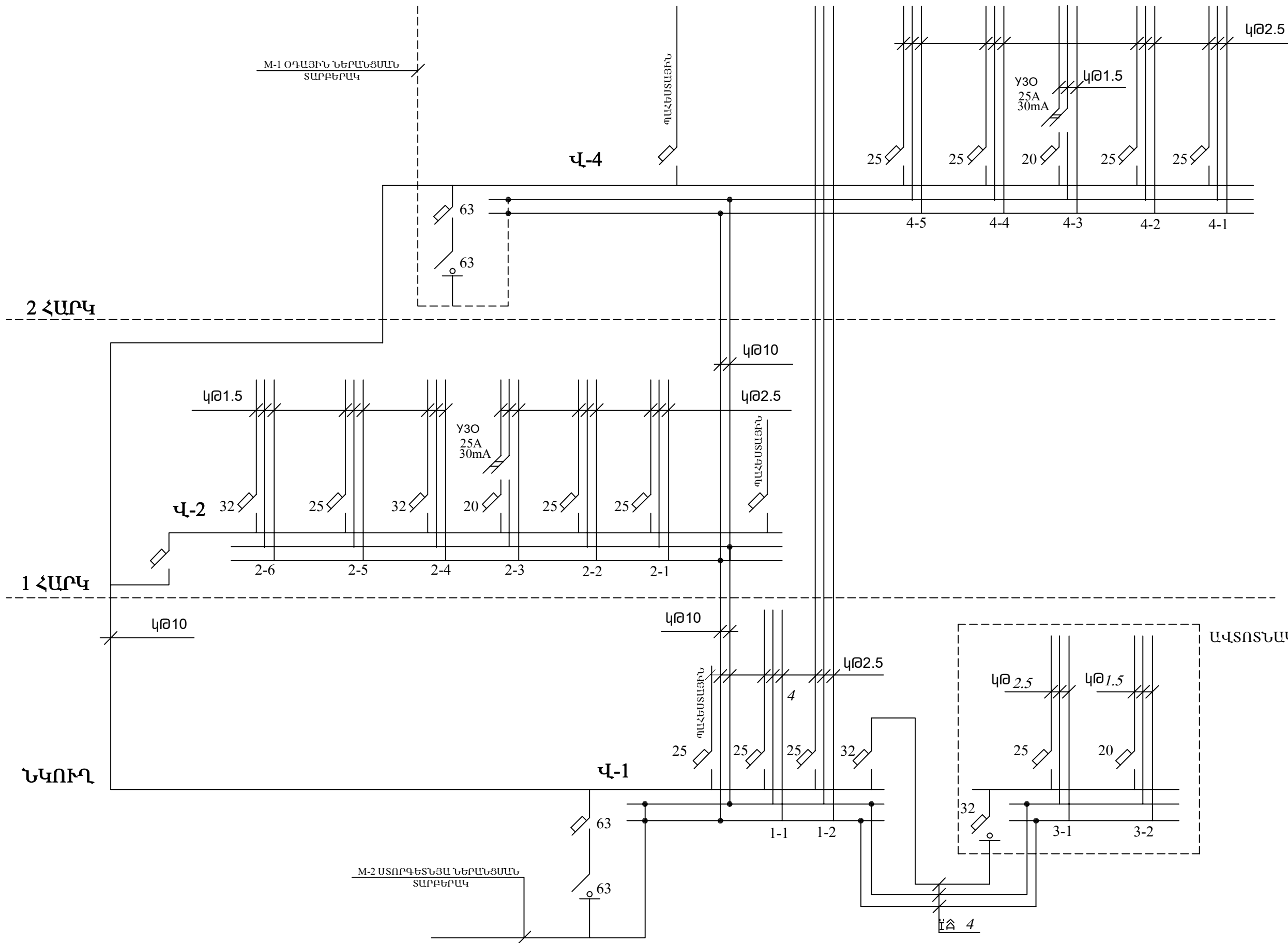
Խմբային վահանակները նախատեսվում է կոմպլեկտավորել “LEGRAND” ֆիրմայի սարքավորումներով՝ անջատիչ-բաժանիչով ներանցման գծի վրա, ավտոմատ անջատիչներով ելնող գծերի վրա (լոգարանի գծի վրա լրացուցիչ տեղադրվում է պաշտպանիչ անջատման սարք - ձիԿ) Խմբային ցանցը նախատեսված է կԹ-3 հաղորդալարերով թաքնված սվաղի տակ: Անջատիչների մոնտաժման բարձրությունն է 0.9մ, իսկ վարդակներինը-0.4մ հատակից, բացի հատուկ նշված տեղերից: Խմբային վահանակը նախատեսված է մոնտաժել 1.5մ բարձրության վրա: Ննջարանային սենյակներում նախատեսված է առաստաղային լույցի ղեկավարումը երեք տեղից: Ըրպես պաշտպանիչ միջոց նախագծում օգտագործված է TN-C-S համակարգը, ներանցման վահանակի ... ջիղը միացվում է ջրի ներանցման կետում կամ կոնստրուկցիայի ամրանին: Դիտարկված է միաֆազ սնող գծի երկու տարբերակ՝ օդային և ստորգետնյա:

○	Անջատիչ մեկստեղնավոր
○ AB	Անջատիչ երկստեղնավոր
○ R	Փոխարկիչ
○ R'	Փոխարկիչ միջանկյալ
● R1	R1 փորկիչով ղեկավարվող լուսատու
● 9x60	Ջահ, 9x60ՎՏ
●	"Պլաֆոն" տիպի առաստաղային լուսատու, 100Վտ
●	Պատի լուսատու, 60Վտ
⚡	Վարդակ հողանցիչով
Կ1 ■	Խմբային վահանակ

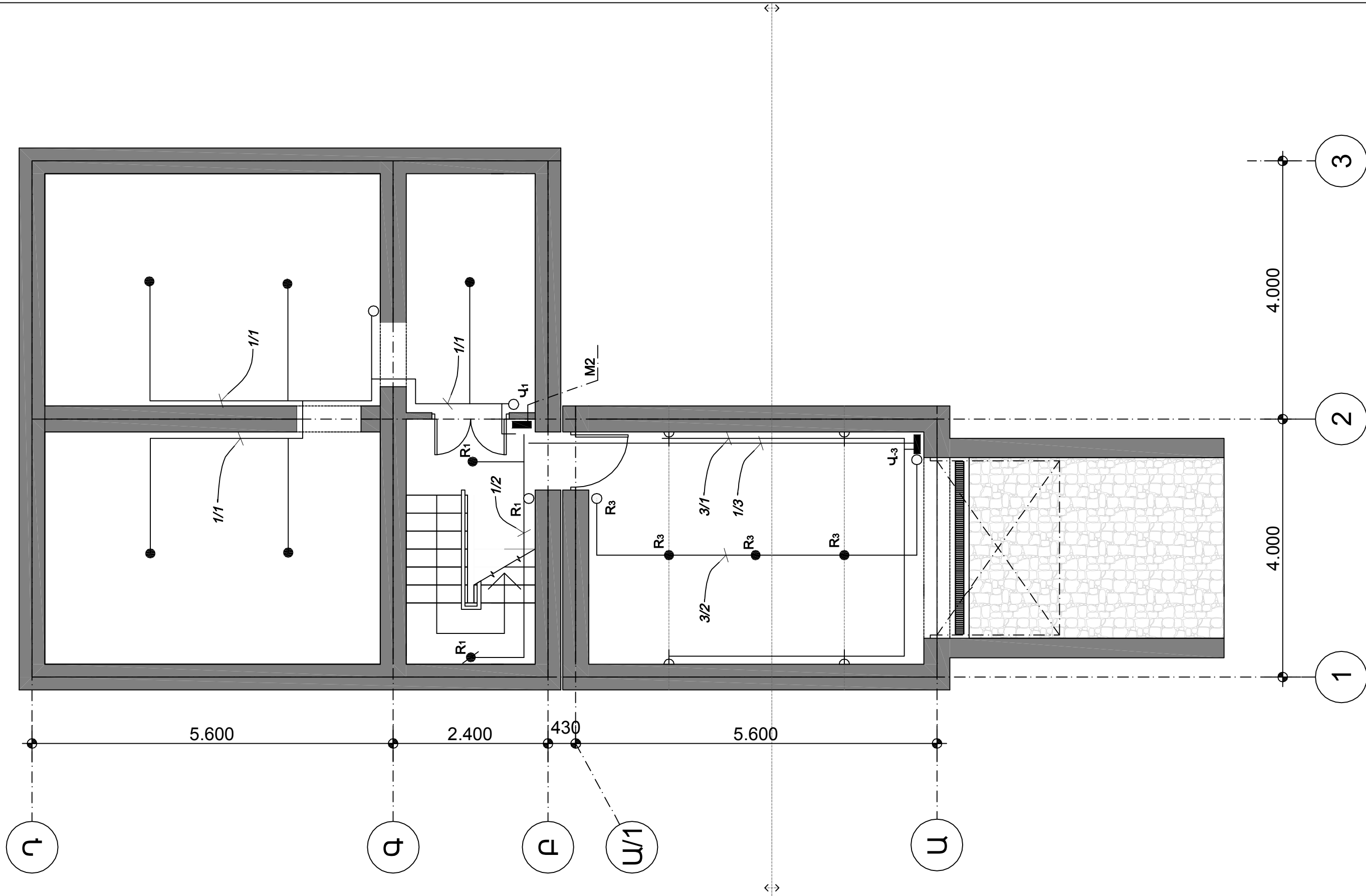
ՆԳՃ	Լ. ՂԱՆՈՒՄՅԱՆ	2 ՀԱՐԿԱՆԻ 5 ՍԵՆՅԱԿԱՆՈՑ ԲՆԱԿԵԼԻ ՏՈՒՆ			ՏԱՐԲԵՐԱԿ /գ/		
Գլխ. Մասնագետ	Ա. Ասրիյան	ԷԼԵԿՏՐԱՄԱՏԱԿԱՐԱՐՈՒՄ			Փուլ	Թերթ	Թերթեր
Նախագծեց	Հովհաննիսյան				ԱՆ	Է-1	5
		Ուսանող			ԵՐԵՎԱՆԻ ԱՆՍՏԱԳԻԾ ՓԲԸ		



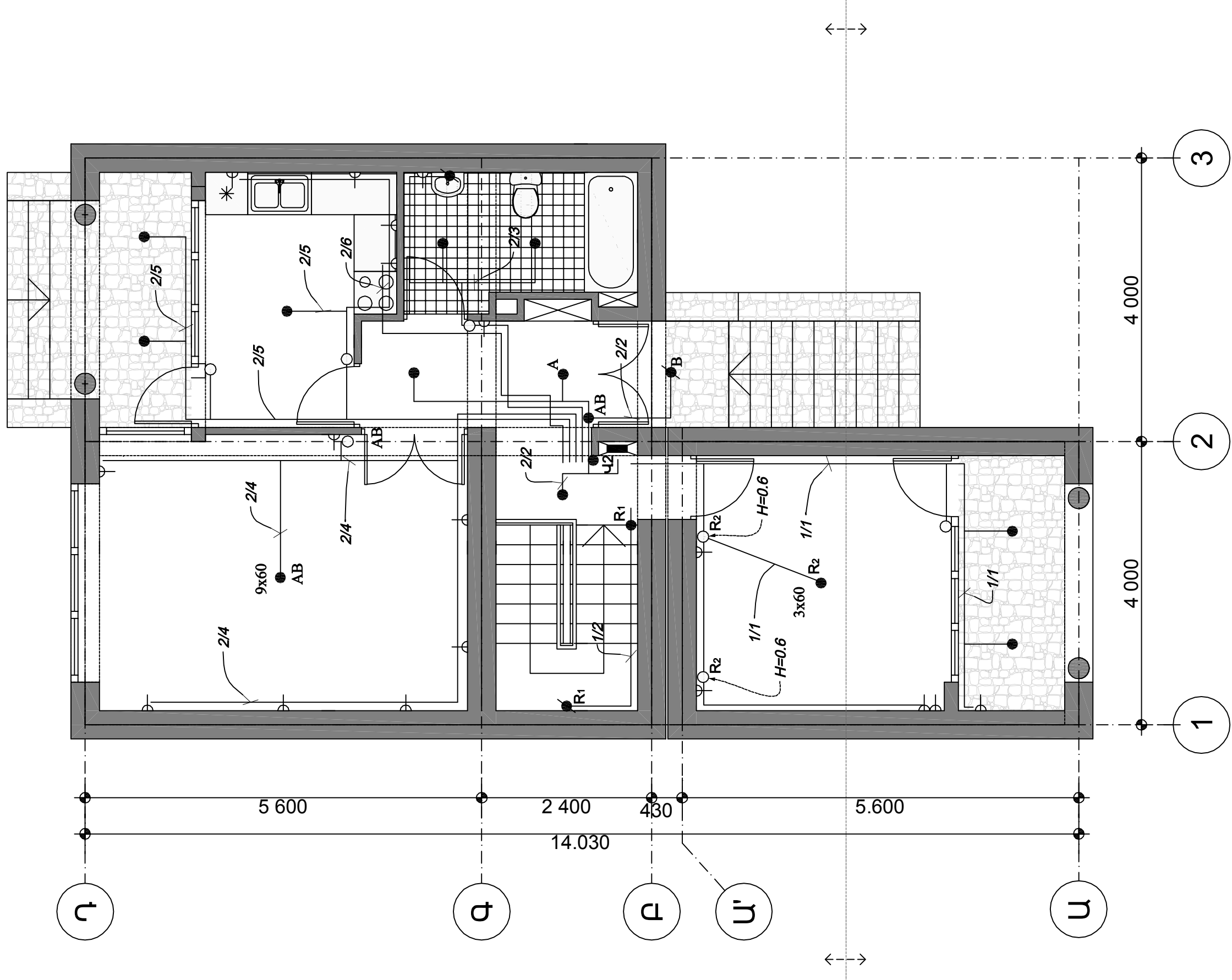
ՆԳՃ	Լ. ՂԱՆՈՒՄՅԱՆ	2 ՀԱՐԿԱՆԻ 5 ՍԵՆՅԱԿԱՆՈՑ ԲՆԱԿԵԼԻ ՏՈՒՆ			ՏԱՐԲԵՐԱԿ /զ/		
Գլխ. Սասնագետ	Ա. Ասրիյան				ԷԼԵԿՏՐԱՄԱՏԱԿԱՐԱՐՈՒՄ	Փուլ	Թերթ
Նախագծեց	Հովհաննիսյան	ԱՆ	Է-2	5			
		Միացումների սկզբունքային սխեմա	ԵՐԵՎԱՆԻ ԱՆՍՏԱԿԻԾ ՓԲԸ				



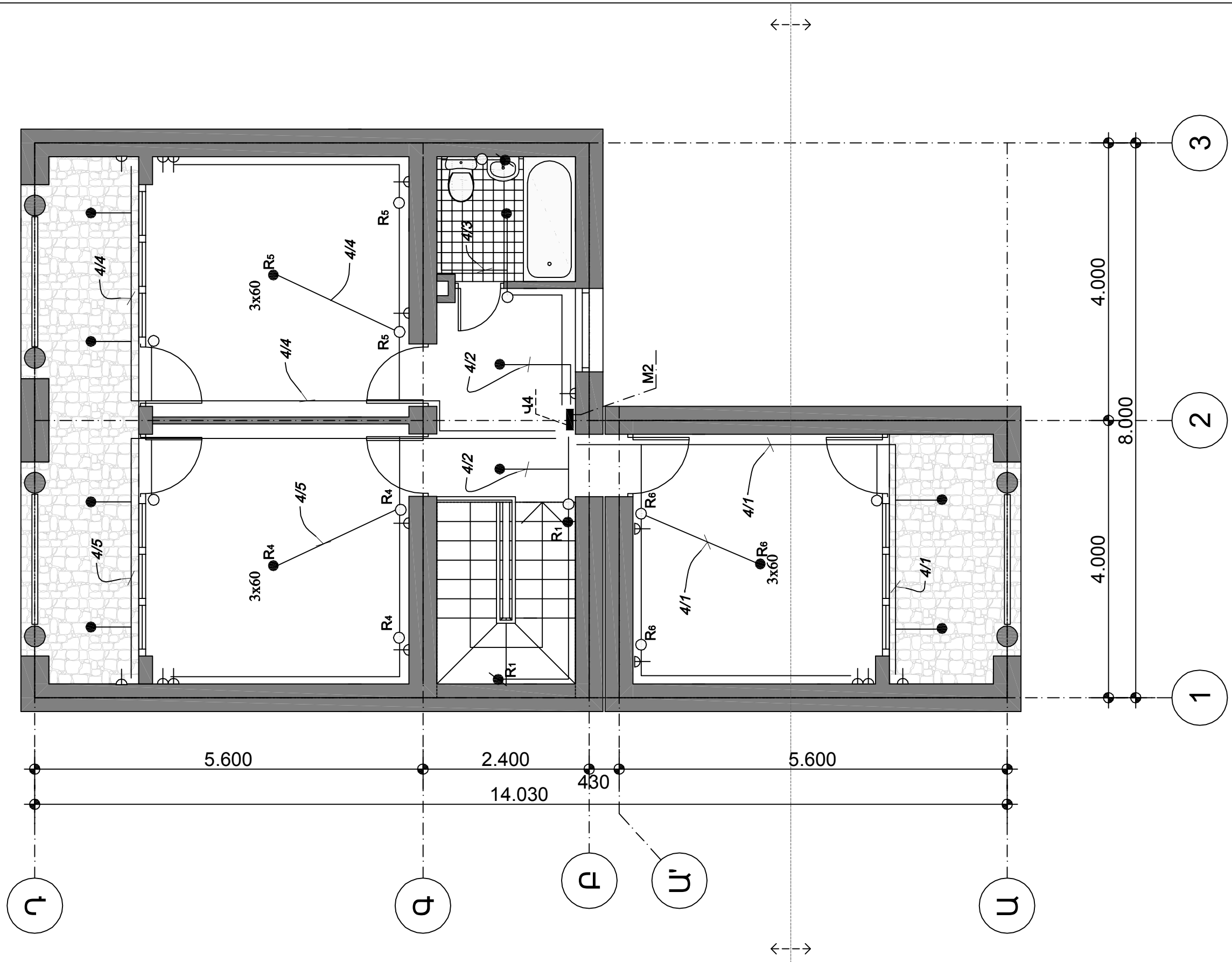
ՆԳՃ	Լ. ՂԱՆՈՒՄՅԱՆ	2 ՀԱՐԿԱՆԻ 5 ՍԵՆՅԱԿԱՆՈՑ ԲՆԱԿԵԼԻ ՏՈՒՆ			ՏԱՐԲԵՐԱԿ /զ/		
Գլխ. Սասնագետ	Ա. Ասրիյան				Փուլ	Թերթ	Թերթեր
Նախագծեց	Հովհաննիսյան	ԷԼԵԿՏՐԱՄԱՏԱԿԱՐԱՐՈՒՄ			ԱՆ	Է-2	5
					Միացումների սկզբունքային սխեմա		



ՆՊՃ	Լ. ՂԱՌՈՒՑՅԱՆ	ՍՐՈՒՆԿ 1/1	ՓՈՒԼ	ԹԵՄԵ	ԵՐԿՐԵԼԻ
Քվե. Մանրագիր	Ա. ԱՍԻՄԿՅԱՆ	ԲԻՆԱՏՐԱՍՏԱՎԱՐՈՒՄ	ՍՍ	Է-3	5
Նախագիծը	Հովհաննիսյան	Խմբային ցանցի հատվածներ	ԵՐԿՐԵԼԻՆԱԿԻՑ ԹՊՃ		



ԱԳՃ		Լ. ՂԱՌՈՒՍՅԱՆ		ՏՄՐԵՐԱԿ 1/4	
Ունի. Մասնագետ	Ս. Ասրիյան	ԻՆՎԵՍՏՐԱՄԵՆՏԱԿԱՐԿՐՈՒՄ		Փուլ	Թերթ
Նախագծեց	Հովհաննիսյան	Խմբային ցանցի հաստատագրե		ՍՆ	Է-4
					5
				ԵՐԵՎԱՆԻ ԱՄՆԱԿԻ ՓԲԸ	



ՆԱԳԸ		Լ. ՊԱՆՈՒՑՅԱՆ		ՍԱՐՁԵՐԱԿ /Գ/	
Քվ. Սահմանափակ	Ս. Ասրիկյան	Փուլ	Թերթ	Թերթեր	Թերթեր
Սահմանափակ	Հովհաննիսյան	ՍՍ	Է-5	Է-5	5
Խնայարկի ցանցի հատվածագիծ				ԵՐԵՎԱՆԻ ԱՆՍՏԱԿԻԾ ՓԲԸ	